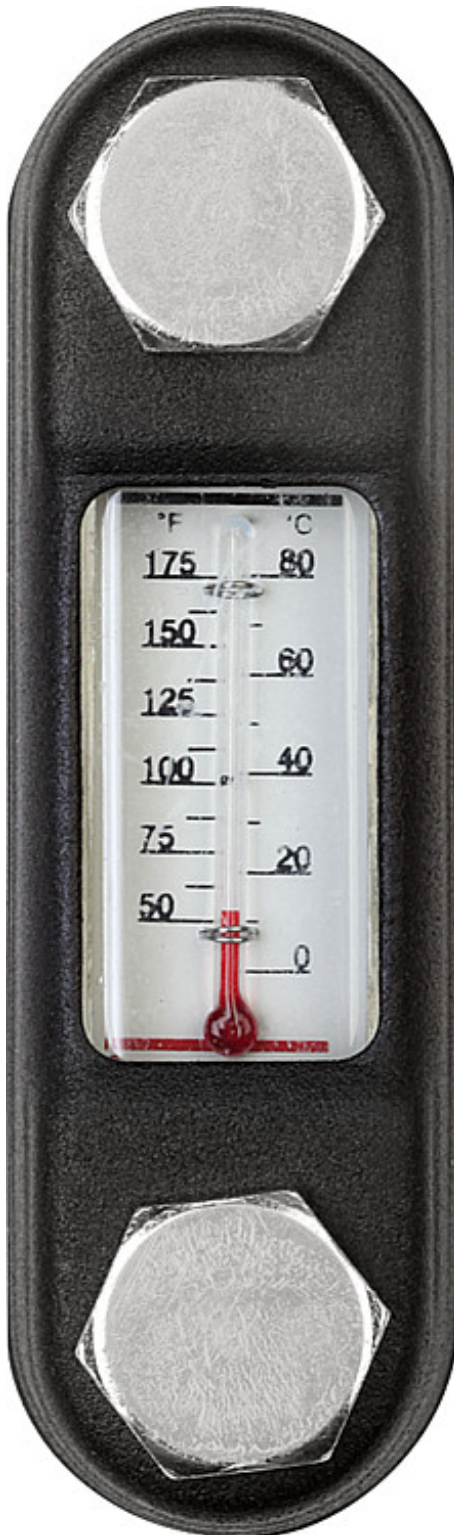


Artikelbeschreibung/Produktabbildungen

**Beschreibung****Werkstoff, Ausführung:**

Gehäuse Stahl, schwarz lackiert.

Schauglas Thermoplast Polyamid, glasklar, hohe mechanische Festigkeit, alterungsbeständig, temperaturbeständig bei Öl bis 100 °C, bei Wasser bis 70 °C.

O-Ring und Flachdichtung Gummi (NBR).

Reflektor Aluminium, weiß lackiert, Markierungsstriche bzw. Skala schwarz.

Schraube und Sechskantmutter Stahl verzinkt.

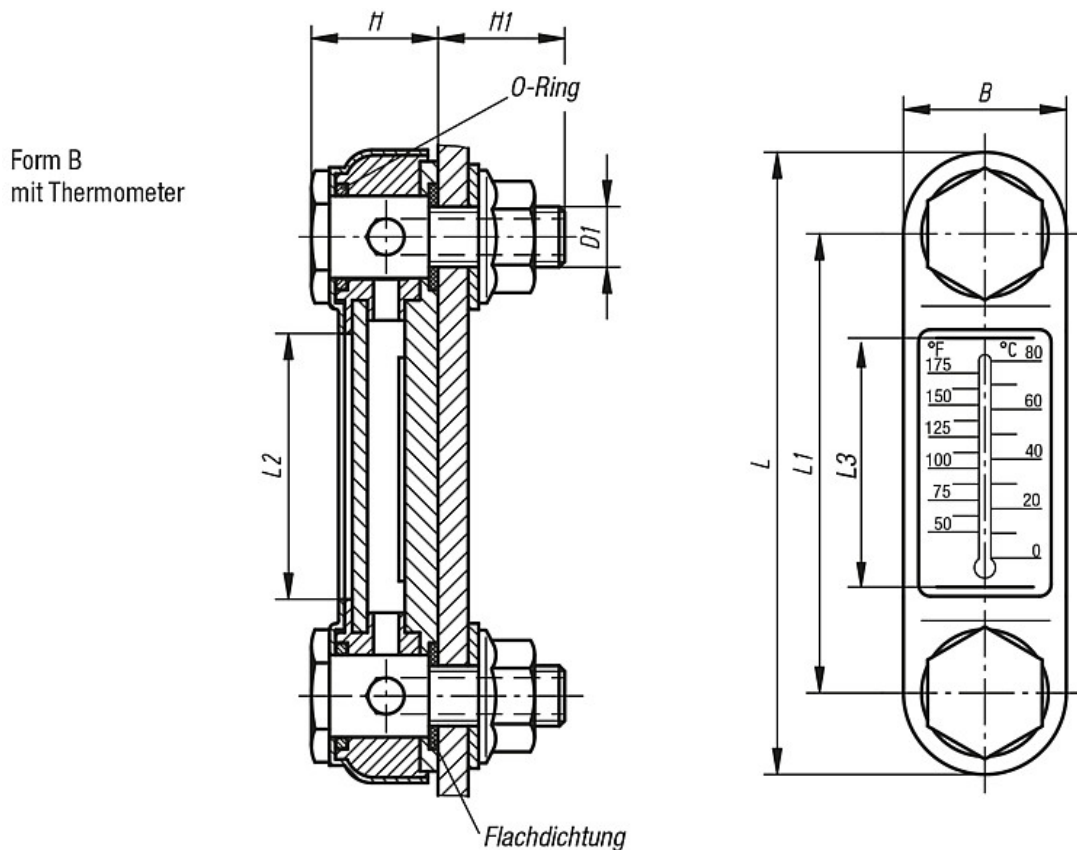
Hinweis:

Die Ölstandsanzeiger können entweder wie in der Zeichnung dargestellt oder direkt in Gewindebohrungen montiert werden. Achsabstand für die Befestigungsbohrungen = $L1 \pm 0,5$.

Die Ölstandsanzeiger sind für Tanks die ohne Druck arbeiten geeignet.

Maximale Betriebstemperatur: 100 °C.

Zeichnungen



Artikelübersicht

Bestellnummer	Form	B	D1	H	H1	L	L1	L2	L3	Anzahl Befestigungsschrauben	Thermometerskala	Gewicht ca. kg
28000-207610	B	31	M10	24,5	20	107	76	39	37	2	0 - 80 °C / 50 - 175 °F	0,150
28000-207612	B	31	M12	24,5	20	107	76	39	37	2	0 - 80 °C / 50 - 175 °F	0,150
28000-212710	B	31	M10	24,5	20	156	127	90	80	2	0 - 100 °C / 50 - 200 °F	0,180
28000-212712	B	31	M12	24,5	20	156	127	90	80	2	0 - 100 °C / 50 - 200 °F	0,180
28000-225412	B	34	M12	33	17	280	254	200	178	2	0 - 100°C / 50 -200°F	0,240