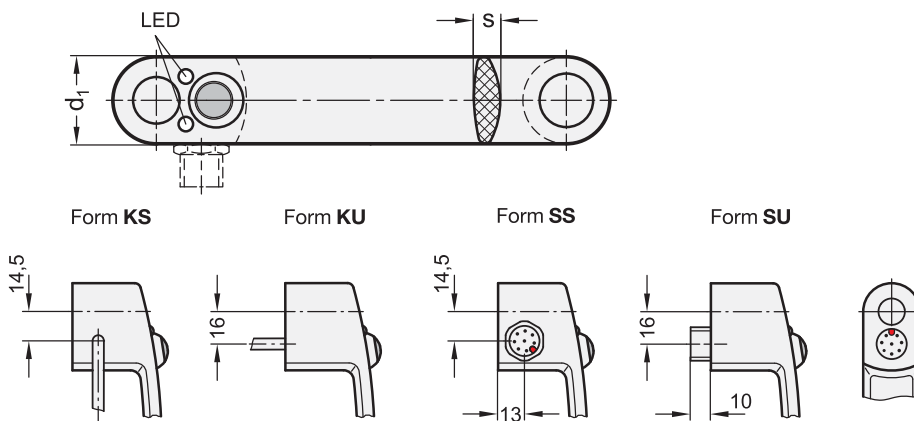


ELESA Original design EBR-SW



2 Form

- KS** Kabel seitlich
- KU** Kabel unten
- SS** Stecker seitlich
- SU** Stecker unten



Stecker Ausrichtung beachten

1

$l_1 \pm 0,5$	d_1	d_2	h_1	h_2	l_2	l_3	s	Kabellänge in Meter Form KU / KS	
132	28	8,5	44	20	160	89	8,5	2,5	5

3

Ausführung

- Kunststoff
Thermoplast (Polyamid PA)
- glasfaserverstärkt
- temperaturbeständig bis 80 °C
- schwarzgrau, matt
ähnlich RAL 7021
- Abdeckkappe
Kunststoff
schwarzgrau, matt
- Festigkeitswerte → Seite 1845
- Erläuterungen zu Schutzart IP → Seite 1875
- Kunststoff-Eigenschaften → Seite 1876
- RoHS

Zubehör

- Kabel mit Anschlusskupplung M12x1
GN 330 → Seite 1228

Hinweis

Bügelgriffe GN 628.4 sind mit einem Taster, der über einen Öffner- sowie einen Schließerkontakt verfügt, ausgerüstet um z. B. einen elektrischen Steuerimpuls zum Abschalten einer Maschine zu geben.

Darüber hinaus ist eine grüne und eine rote LED im Bügelgriff untergebracht, die mittels elektrischem Signal dem Bediener z. B. sich verändernde Zustände optisch anzeigen können.

Der Bügelgriff stellt damit eine funktionelle und sehr kompakte Einheit dar und ist auf das Design der Produktfamilie Ergostyle® abgestimmt.

Die Abdeckkappen werden lose beigelegt geliefert.

siehe auch...

- Produktfamilie Ergostyle® → Seite 17
- Bügelgriffe GN 422 (Zink-Druckguss, mit elektr. Schaltfunktion) → Seite 122
- Rohrgriffe GN 331 (mit elektrischer Schaltfunktion) → Seite 176

Bestellbeispiel (mit Stecker)	1	l_1
	2	Form
GN 628.4-132-SU		

Bestellbeispiel (mit Kabel)	1	l_1
	2	Form
	3	Kabellänge
GN 628.4-132-KS-2,5		