

RE

Griffserie RE

Zusammensteckbare Rohrgriffe aus Kunststoff und Edelstahl in schwerer Ausführung, für Maschinen, technische Anlagen und Türen.

Werkstoff und Oberfläche: Griffschenkel aus hochbelastbarem Polyamid PA 6, glaskugelverstärkt, schwarz, ähnlich RAL 9005, halbmatt mit Feinstruktur. Rohre \varnothing 35 x 2 mm aus Edelstahl, Werkstoff-Nr. 1.4301; feingeschliffen. Gewindeeinsätze aus Edelstahl, Werkstoff-Nr. 1.4305; feingedreht.

Konstruktive Vorteile: Passgenauer Sitz des Rohres auf dem Kunststoffzapfen durch Klemmstege; durch O-Ringe spritzwasserdicht. Zwei unterschiedliche Befestigungseinsätze ermöglichen Schraubmontage von vorn, von hinten und miteinander.

Lieferumfang: Griffe mit Schraubenkopfeinsatz „S“ inkl. Zylinderschraube mit Innensechskant aus Edelstahl M10 x 25 DIN 912, Edelstahlmutter DIN 934 und Unterlegscheiben DIN 125. Griffe mit Gewindeeinsatz „G“ ohne Schrauben.

Tragkraft: min. 1.000 N.

Hinweis: Beliebige Griffängen auf Anfrage.

		Griffe mit Einsatz S Handle with insert S	Griffe mit Einsatz G Handle with insert G
A	L	Bestell-Nr. Order no.	Bestell-Nr. Order no.
300	350	RE-35.300.ES	RE-35.300.EG
350	400	RE-35.350.ES	RE-35.350.EG
400	450	RE-35.400.ES	RE-35.400.EG
450	500	RE-35.450.ES	RE-35.450.EG
500	550	RE-35.500.ES	RE-35.500.EG
600	650	RE-35.600.ES	RE-35.600.EG
700	750	RE-35.700.ES	RE-35.700.EG
800	850	RE-35.800.ES	RE-35.800.EG

Einzelteile Single components	Bestell-Nr. Order no.
Griffschenkel mit Einsatz S, 1 Stück, mit Schraube, Mutter und Unterlegscheibe Handle shank with insert S, 1 piece, with screw, nut and washer	RE-35.000.ES
Griffschenkel mit Einsatz G, 1 Stück Handle shank with insert G, 1 piece	RE-35.000.EG

Handles Series RE

Heavy-duty design, plastic and stainless steel, pushed-in type tube handles for machines, technical installations and doors.

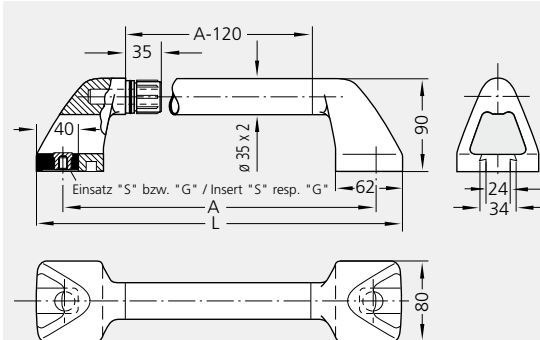
Material and surface: Heavy duty PA 6 polyamide, glass ball reinforced handle posts, black, similar to RAL 9005, half-matt with fine structure. Stainless steel pipe \varnothing 35 x 2 mm, material no.1.4301; fine ground. Threaded stainless steel inserts, material no. 1.4305; finishing cut.

Design advantages: Accurate fitting of tube on the plastic pens using clamp ridges. Spraywatertight sealed by O-rings. Two different mounting inserts allow bolting from the front, the back and to each other.

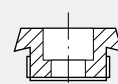
Scope of delivery: Handle with „S“ incl. bolt head insert incl. M10 x 25 DIN 912 stainless steel socket screws, DIN 934 stainless steel nuts and DIN 125 washers. Handle with „G“ threaded inserts without screws.

Stress resistance: min. 1.000 N.

Note: Any handle length on request.



**Schraubenkopf-Einsatz S
Bold head insert S**



**Gewinde-Einsatz G
Thread insert G**

