



DS4501

Material
Edelstahl

Lastwert
45kg

Auszug
Vollauszug

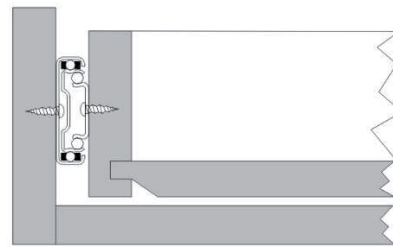
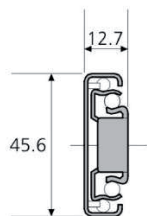
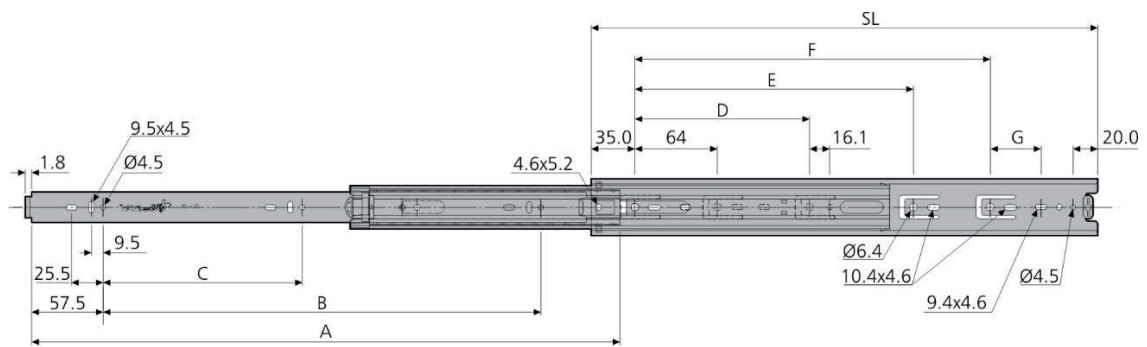
Profil
H = 45,6 mm, B = 12,7 mm

Beschreibung

- . Schienen im Paar erhältlich
- . Nicht für Flachmontage geeignet

Hinweise

- . Auszugsschienen für leichte Belastung aus Edelstahl
- . ROHS Richtlinien zertifiziert



Installation Diagram

4501	SL	TR±3	A	B	C	D	E	F	G
	mm	mm	mm	mm	mm	mm	mm	mm	mm
DS4501-0015	150	134	146	-	-	-	-	-	-
DS4501-0020	200	200	196	126	-	-	-	-	-
DS4501-0025	250	250	246	-	176	148	-	-	-
DS4501-0030	300	300	296	224	96	224	-	-	-
DS4501-0035	350	350	346	256	128	-	-	224	50
DS4501-0040	400	400	396	320	160	224	-	288	-
DS4501-0045	450	450	446	352	160	224	352	-	-
DS4501-0050	500	500	496	416	192	224	352	416	-
DS4501-0055	550	550	546	448	224	224	352	416	50
DS4501-0060	600	600	596	512	256	224	352	480	50
DS4501-0065	650	650	646	576	288	224	352	544	-
DS4501-0070	700	700	696	576	288	224	352	544	50