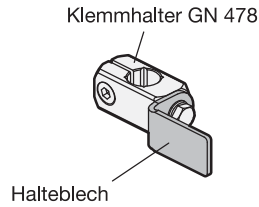
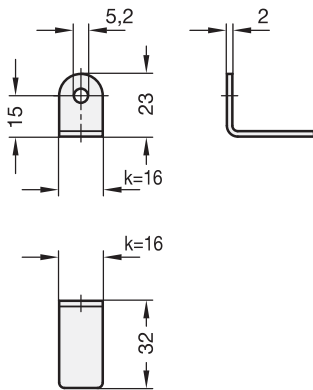
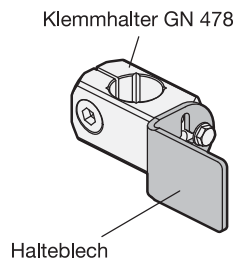
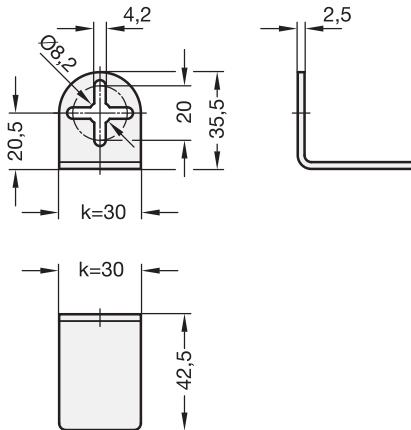


Laschenbreite k=16



Laschenbreite k=30



Ausführung

- **Edelstahl**
 - nichtrostend, 1.4301
 - matt gestrahlt
- *Edelstahl-Eigenschaften* → Seite 1883
- **RoHS**

Hinweis

Edelstahl-Haltebleche GN 479.1 dienen als universelles Montageelement, z. B. zur Einbringung spezifischer Bohrbilder.

Die Befestigungsbohrung ist auf die Zentralgewinde von Anbau-Klemmhaltern GN 478 und Anbau-Laschen-Klemmhaltern GN 484 abgestimmt. Bei k=30 erlauben die kreuzförmig angeordneten Langlöcher eine zusätzliche Justierbarkeit und die Verwendung von zwei Befestigungsschrauben.

Befestigungsschrauben gehören nicht zum Lieferumfang.

siehe auch...

- *Anbau-Klemmhalter GN 478* → Seite 1565
- *Anbau-Laschen-Klemmhalter GN 484* → Seite 1569

Bestellbeispiel

GN479.1-16

1 k