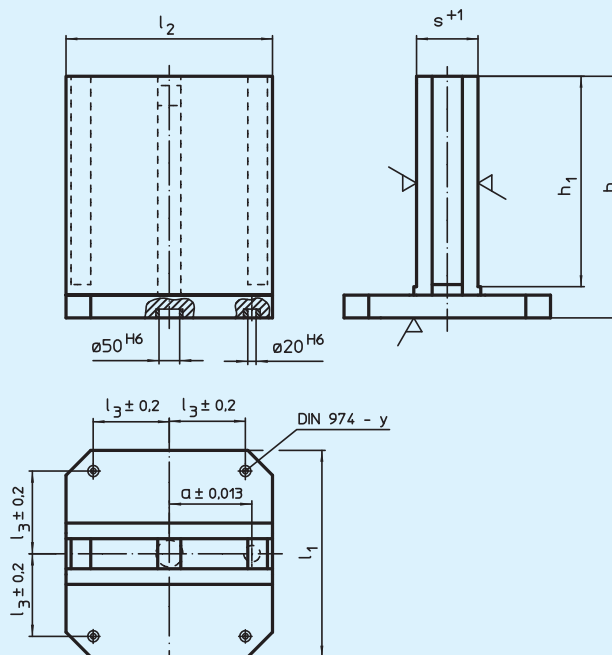


EH 1910.

Aufspannwinkel

geschweißt,
vorbearbeitet



>>> Sondergrößen auf Bestellung. <<<

Werkstoff:

- Stahl, geschweißt

Best.-Nr.	l_1	l_2	l_3	h	h_1	s	a	y	$\frac{m}{kg}$
1910.120	400	400	150	475	425	121	150	12	148
1910.140	500	500	200	600	545	151	200	12	274
1910.160	630	630	200	725	660	181	200	16	395

