

Artikelbeschreibung/Produktabbildungen



Beschreibung

Werkstoff:

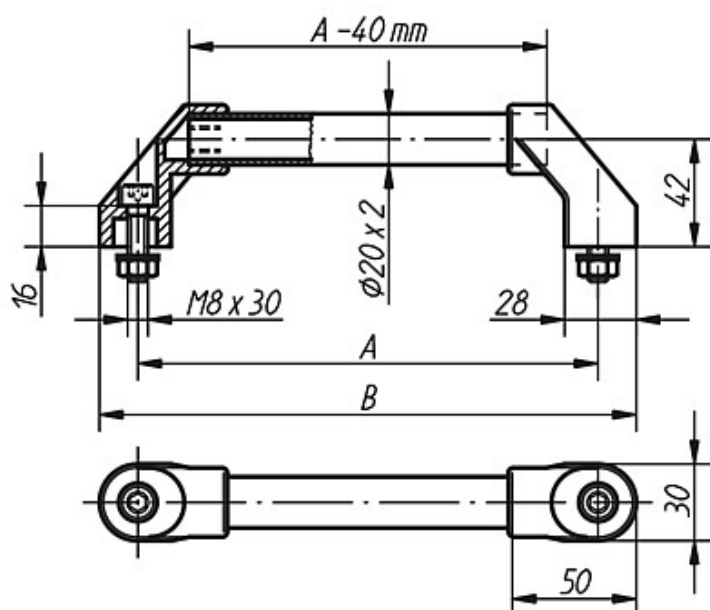
Schenkel Thermoplast glaskugelverstärkt, schwarz.
Verbindungsrohr Aluminium EN AW-6060.

Hinweis:

Die Griffschenkel haben im Bereich der Rohraufnahme 4 Klemmstege. Beim Eindrücken des Verbindungsrohres werden diese abgeschabt und bewirken einen passgenauen Sitz.

Schwarz verzinkte Befestigungsschrauben sowie passende Unterlegscheiben und Muttern werden mitgeliefert.

Zeichnungen



Form A
Verbindungsrohr geschliffen
und naturfarben eloxiert

Form B
Verbindungsrohr mit
geriffeltem Kunststoffüberzug

Artikelübersicht

Bestellnummer Form A	Bestellnummer Form B	A	B	Tragkraft N	Gewicht ca. kg
06937-1801	06937-1802	180	210	1000	0,170
06937-2001	06937-2002	200	230	1000	0,175
06937-2501	06937-2502	250	280	1000	0,190
06937-3001	06937-3002	300	330	1000	0,205
06937-3501	06937-3502	350	380	1000	0,220
06937-4001	06937-4002	400	430	1000	0,235
06937-5001	06937-5002	500	530	1000	0,270
06937-6001	06937-6002	600	630	1000	0,300

Artikelübersicht
