

Artikelbeschreibung/Produktabbildungen



Beschreibung

Werkstoff:

Stahl.

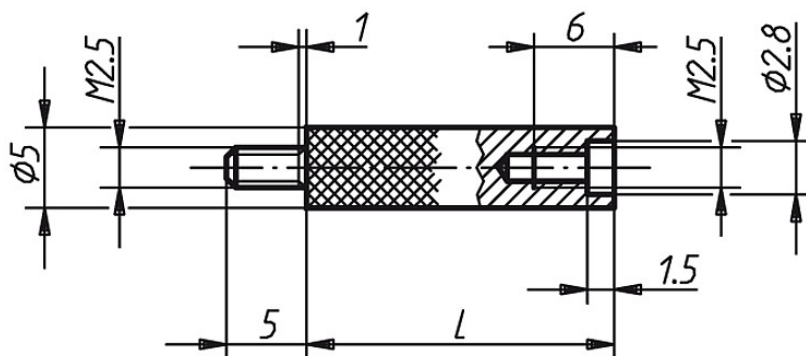
Ausführung:

brüniert.

Hinweis:

Passend für Messeinsätze 33040 bis 33050 sowie Messeinsätze-Set 33058.
Messuhren siehe 32540 und 32542.

Zeichnungen



Artikelübersicht

Bestellnummer	L	Gewicht ca. g
33052-025080	8	1,0
33052-025100	10	1,4
33052-025120	12	1,6
33052-025160	16	2,0
33052-025200	20	2,6
33052-025240	24	3,1
33052-025300	30	4,7
33052-025320	32	4,0
33052-025400	40	5,9
33052-025500	50	7,4
33052-025600	60	8,9
33052-025700	70	10,5
33052-025800	80	12,0
33052-025900	90	13,5