

## Hydraulik-Kraftspanner | doppelwirkend

### Betriebsdruck max. 250 bar

Die Kraftspanner kommen dort zum Einsatz, wo trotz geringer Abmessungen eine hohe Spannkraft verlangt wird. Die Spanner sind mit doppelt angeordneten Ölschlüssen für den Spann- bzw. Entspannvorgang versehen. Dadurch können bei Reihenbauweise die Kraftspanner einfacher untereinander verrohrt werden. Bei Bedarf kann das Zylindergehäuse (nach Entfernen der Befestigungsschrauben) gegenüber dem Spannerteil um 90° gedreht werden. Die angegebene Spannkraft von ca. 5 kN bei 100 bar Öldruck wird erst ab 4 mm vor Endpunkt des Spannarmes erzielt.

### Technische Merkmale

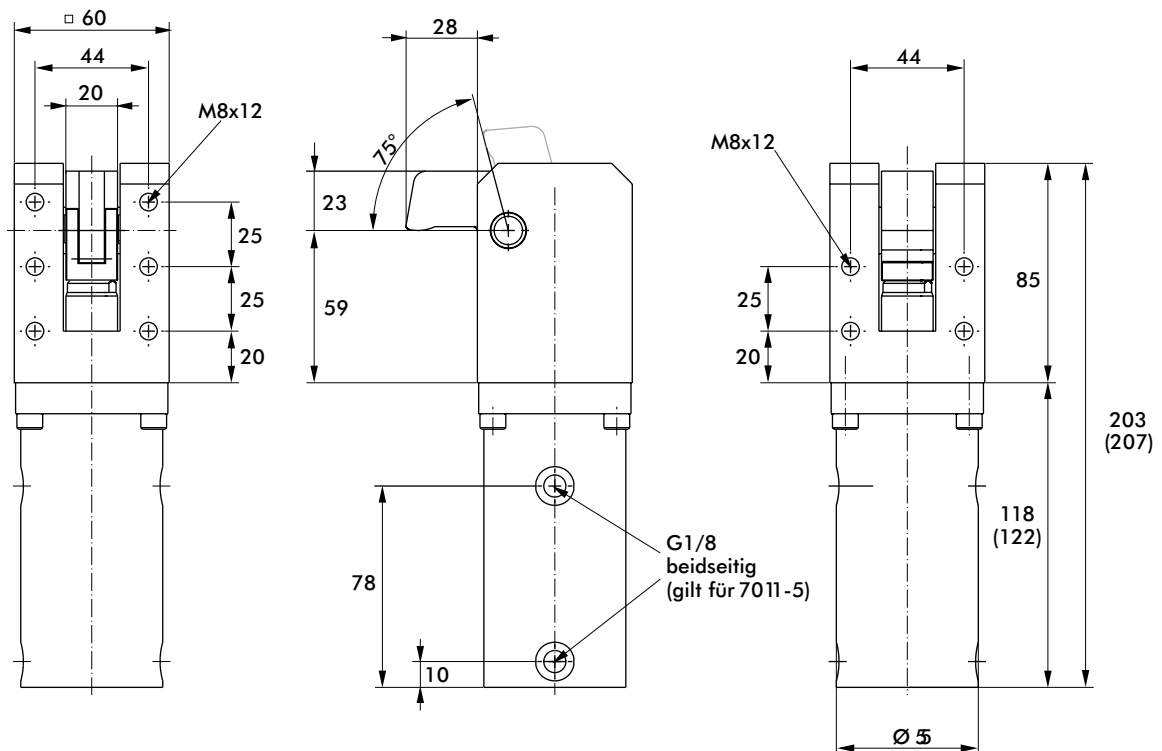
- Kurze Taktzeiten bei doppelwirkender Ausführung
- Hohe Spannkraft bei geringen Baumaßen
- Toleranzausgleich bis zu 4 mm bei gleichbleibender Spannkraft
- Optional mit Sonderspannarm lieferbar

### Empfohlenes Zubehör (separat bestellen)

2 gerade Einschraubverschraubungen,  
Best.-Nr. **D8S-R1/8**



(Mit Sonderspannarm)



Modell	Ausführung	Betriebsdruck	Spannkraft	Toleranzausgleich	Ölbedarf		Anschluss	Gewicht
		max [bar]	bei 100 bar [kN]	[mm]	Vorhub [cm <sup>3</sup> ]	Rückhub [cm <sup>3</sup> ]		
7011-5	doppelwirkend	250	5	4	25,7	15,5	4 x G1/8	3,8