

Artikelbeschreibung/Produktabbildungen



Ausrasten
durch Anheben



Beschreibung

Werkstoff:

Griffhebel aus Zinkdruckguss nach DIN 1743.
Stahlteile Festigkeitsklasse 5.8.

Ausführung:

Griffhebel kunststoffbeschichtet. Stahlteile brüniert.

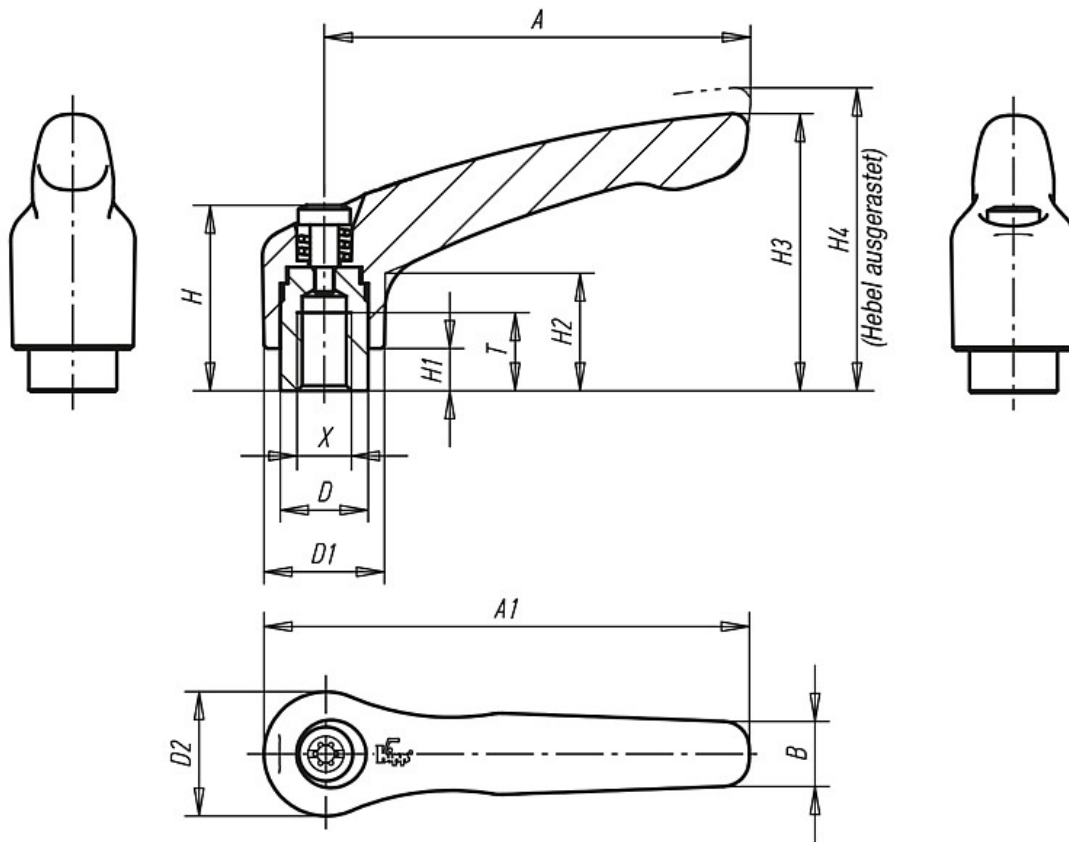
Hinweis:

Es werden serienmäßig geliefert:
schwarz seidenmatt, orange RAL 2004.

Auf Anfrage:

Weitere Innengewinde, Farben sowie Sonderausführungen.
Maß "H1" auf Wunsch in anderen Längen gegen Aufpreis lieferbar.

Zeichnungen



Artikelübersicht

Bestellnummer schwarz seidenmatt	Bestellnummer orange	Größe	Innen- gewinde X	T	D	D1	D2	H	H1	H2	H3	H4	A	A1	B	Zähne- zahl	Gewicht ca. kg
K0122.0031	K0122.0032	0	M3	9	10	13	14	24,5	4	14,5	30	33	30	37	7	16	0,036
K0122.0041	K0122.0042	0	M4	9	10	13	14	24,5	4	14,5	30	33	30	37	7	16	0,036
K0122.0051	K0122.0052	0	M5	9	10	13	14	24,5	4	14,5	30	33	30	37	7	16	0,036
K0122.1041	K0122.1042	1	M4	9	10	13	14	24,5	4	14,5	31	34	40	47	7	16	0,040
K0122.1051	K0122.1052	1	M5	9	10	13	14	24,5	4	14,5	31	34	40	47	7	16	0,040
K0122.1061	K0122.1062	1	M6	9	10	13	14	24,5	4	14,5	31	34	40	47	7	16	0,040
K0122.2061	K0122.2062	2	M6	12	13,5	18,5	19	28,5	6,5	17,5	42,5	45,5	65	74,5	9,5	20	0,090
K0122.2081	K0122.2082	2	M8	12	13,5	18,5	19	28,5	6,5	17,5	42,5	45,5	65	74,5	9,5	20	0,090
K0122.3081	K0122.3082	3	M8	14	16	21	22	37	10	24	54,5	58,5	80	91	11	22	0,130
K0122.3101	K0122.3102	3	M10	14	16	21	22	37	10	24	54,5	58,5	80	91	11	22	0,130
K0122.4101	K0122.4102	4	M10	17	19	27	27,5	43	10	27	63	67,5	95	109	13	24	0,210
K0122.4121	K0122.4122	4	M12	17	19	27	27,5	43	10	27	63	67,5	95	109	13	24	0,210
K0122.5121	K0122.5122	5	M12	23	23	31	32	49	12	31,5	73	77,5	110	126	15	26	0,330
K0122.5161	K0122.5162	5	M16	23	23	31	32	49	12	31,5	73	77,5	110	126	15	26	0,330