

Artikelbeschreibung/Produktabbildungen



Beschreibung

Werkstoff, Ausführung:

Stahl, manganphosphatiert. Druckknopf aus Aluminium.

Hinweis:

Kugeltragbolzen werden als schnelles und einfaches Tragelement mit beweglichem Schäkel eingesetzt.

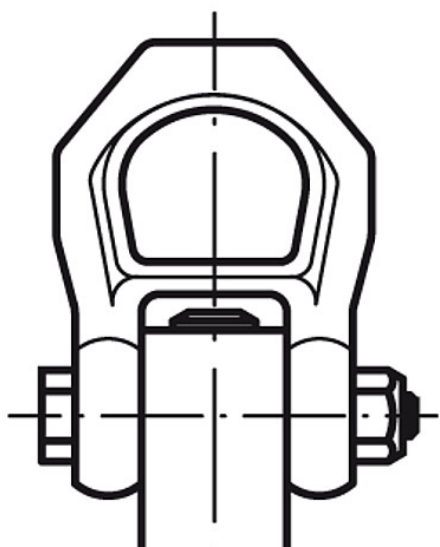
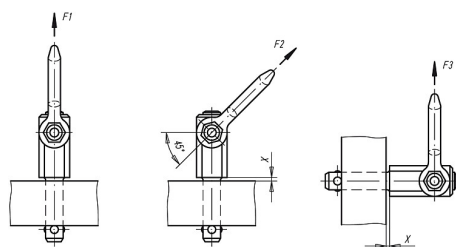
Durch Drücken des Druckknopfes können die Kugeln entriegelt werden. Wird der Druckknopf losgelassen, verriegeln die Kugeln sicher.

Korrosionsschutz

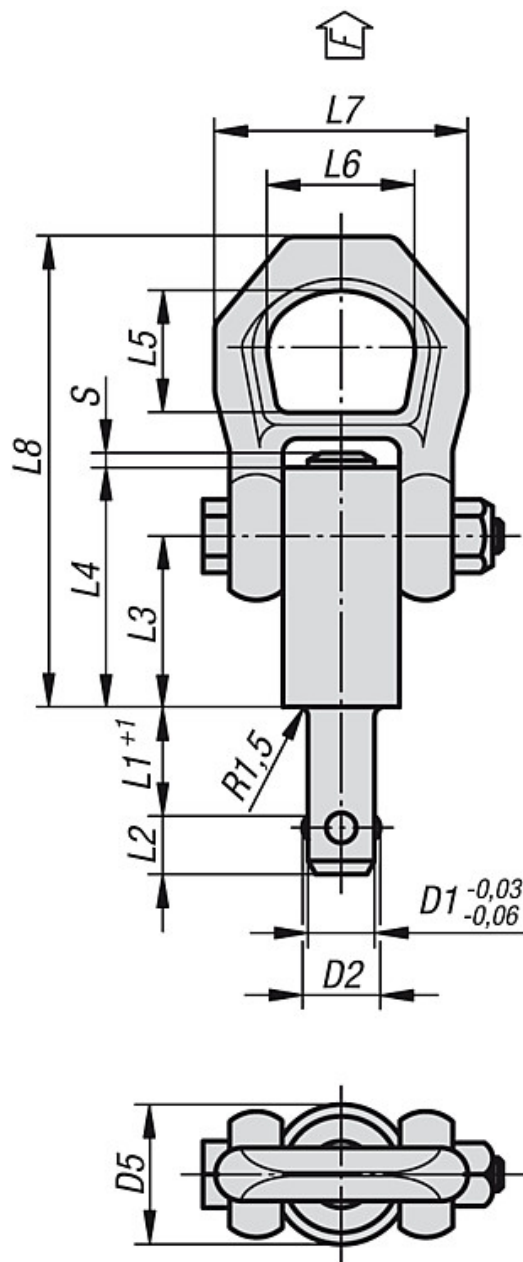
Temperatureinsatzbereich: +250 °C

TÜV geprüft.

Angaben X min., F1, F2 und F3 bei 5-facher Sicherheit.



Zeichnungen



Artikelübersicht

Bestellnummer	D1	D2	D5	L1	L2	L3	L4	L5	L6	L7	L8	S	X min.	X max.	Aufnahmebohrung H11	F1 kN	F2 kN	F3 kN	Gewicht ca. g
07780-2110X15	10	11,7	21,5	15	10,2	25,7	36	27	30	49	87,5	2,2	1,5	10	10	2,7	2,4	2,1	139
07780-2110X25	10	11,7	21,5	25	10,2	25,7	36	27	30	49	87,5	2,2	1,5	15	10	2,7	2,4	2,1	145
07780-2110X35	10	11,7	21,5	35	10,2	25,7	36	27	30	49	87,5	2,2	1,5	25	10	2,7	2,4	2,1	152
07780-2110X50	10	11,7	21,5	50	10,2	25,7	36	27	30	49	87,5	2,2	1,5	35	10	2,7	2,4	2,1	161
07780-2112X15	12	14,2	21,5	15	11	25,7	36	27	30	49	87,5	2,2	1,5	10	12	3,5	3,2	2,8	147
07780-2112X25	12	14,2	21,5	25	11	25,7	36	27	30	49	87,5	2,2	1,5	20	12	3,5	3,2	2,8	156
07780-2112X35	12	14,2	21,5	35	11	25,7	36	27	30	49	87,5	2,2	1,5	25	12	3,5	3,2	2,8	162
07780-2112X50	12	14,2	21,5	50	11	25,7	36	27	30	49	87,5	2,2	1,5	45	12	3,5	3,2	2,8	178
07780-2516X25	16	18,6	25	25	15,1	31	44,5	27	30	49	92,8	3	1,5	20	16	4,8	4,5	4,1	272

Artikelübersicht

Bestellnummer	D1	D2	D5	L1	L2	L3	L4	L5	L6	L7	L8	S	X min.	X max.	Aufnahmebohrung H11	F1 kN	F2 kN	F3 kN	Gewicht ca. g
07780-2516X50	16	18,6	25	50	15,1	31	44,5	27	30	49	92,8	3	1,5	40	16	4,8	4,5	4,1	311
07780-2516X75	16	18,6	25	75	15,1	31	44,5	27	30	49	92,8	3	1,5	55	16	4,8	4,5	4,1	351