

Artikelbeschreibung/Produktabbildungen



Beschreibung

Werkstoff:

- Stahlausführung, Arretierstift gehärtet:
Festigkeitsklasse 5.8.
- Edelstahlausführung, Arretierstift gehärtet:
Gewindehülse 1.4305.
Arretierstift 1.4034.
- Edelstahlausführung, Arretierstift nicht gehärtet:
Gewindehülse 1.4305.
Arretierstift 1.4305.

Pilzgriff Thermoplast schwarzgrau.

Ausführung:

- Stahlausführung, Arretierstift gehärtet:
brüniert. Arretierstift geschliffen.
- Edelstahlausführung, Arretierstift gehärtet:
blank. Arretierstift geschliffen.
- Edelstahlausführung, Arretierstift nicht gehärtet:
blank. Arretierstift geschliffen.

Hinweis:

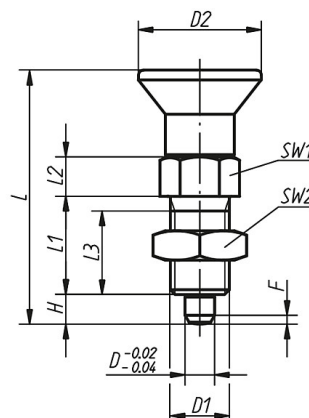
Arretierbolzen werden dort eingesetzt, wo eine Veränderung der Arretierstellung durch Querkräfte verhindert werden soll. Erst nach handbetätigter Ausrückung des Bolzens kann in eine andere Arretierstellung gefahren werden. Soll die Ausrückung über längere Zeit erfolgen und ein Zurückspringen des Arretierstiftes vermieden werden, so ist die Form C bzw. Form D zu verwenden.

Auf Anfrage:

Sonderausführungen.

Zeichnungen

Form B
ohne Rastnut
mit Kontermutter



Artikelübersicht

Bestellnummer Stahl, Arretierstift gehärtet	Bestellnummer Edelstahl, Arretierstift gehärtet	Bestellnummer Edelstahl, Arretierstift nicht gehärtet	Form	D	D1	D2	L	L1	L2	L3	H	SW1	SW2	F x 30°	Federkraft Anfang F1 ca. N	Federkraft Ende F2 ca. N
K0338.2903	K0338.02903	K0338.12903	B	3	M6x0,75	14	31,5	12	5	103,5	8	10	0,8	4,5	10	
K0338.2004	K0338.02004	K0338.12004	B	4	M8x1	18	38,5	15	6	13	4	10	13	1	12	
K0338.2105	K0338.02105	K0338.12105	B	5	M10x1	21	43,5	17	7	15	5	13	17	1,3	12	
K0338.2206	K0338.02206	K0338.12206	B	6	M12x1,5	25	51,7	20	8	17	6	14	19	1,8	14	
K0338.2308	K0338.02308	K0338.12308	B	8	M16x1,5	33	68	26	10	23	8	19	24	2,3	35	
K0338.2410	K0338.02410	K0338.12410	B	10	M20x1,5	33	74	28	12	25	10	22	30	2,8	34	
K0338.2412	K0338.02412	K0338.12412	B	12	M20x1,5	33	78	28	14	25	12	22	30	2,8	39	
K0338.2516	K0338.02516	K0338.12516	B	16	M24x2	40	96	32	18	28	16	27	36	3,2	46	