

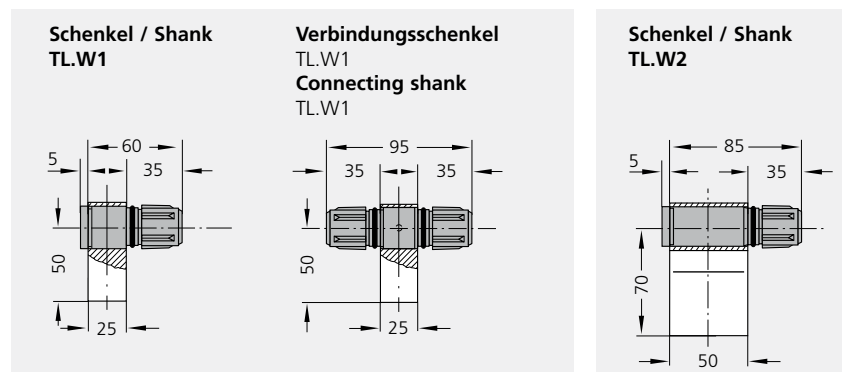
TL.W1-TL.W2

Griffserien TL.W1 und TL.W2

Werkstoff und Oberfläche:
Edelstahl-Rohr $\varnothing 30 \times 1,5$ mm, Werkstoff-Nr. 1.4301; feingeschliffen. Griffschenkel aus stranggepresstem Aluminium AlMgSi 0,5; mattglänzend, naturfarben eloxiert. Schenkelseinsatz aus Polyamid PA 6 mit aufgeschraubter Scheibe aus Rund-Edelstahl, Werkstoff-Nr. 1.4305; feingedreht.

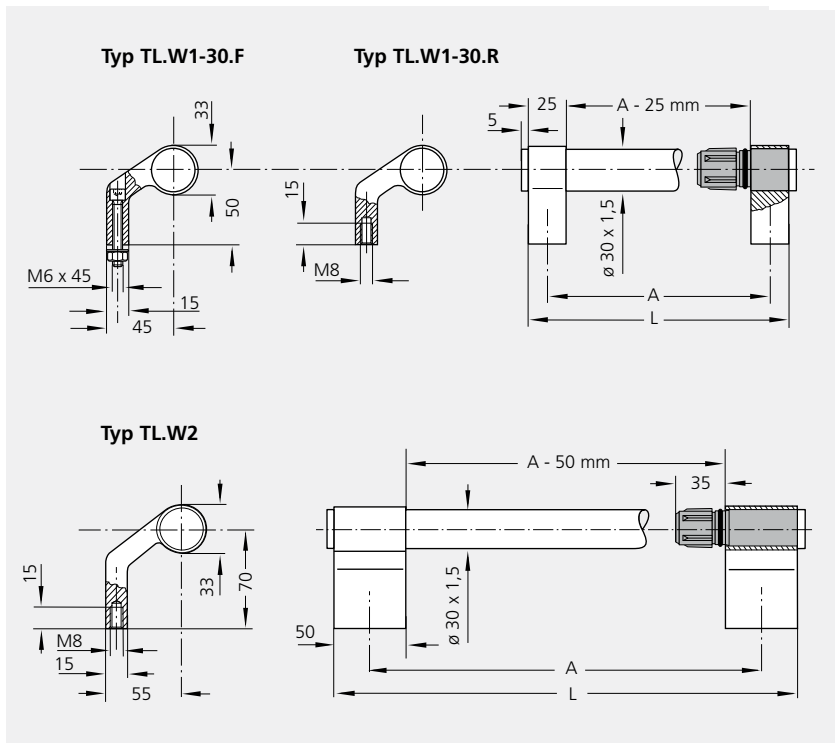
Lieferumfang:
Typ TL.W1-30.F einschl. Zylinderschrauben aus Edelstahl mit Innensechskant M6 x 45 DIN 912, Muttern DIN 934 und Unterlegscheiben DIN 125.

Tragkraft:
min. 1.000 N.



Einzelteile Single components	für rückseitige Befestigung for attachment from behind	für frontseitige Befestigung for front attachment
Typ TL.W1	Bestell-Nr. Order no.	Bestell-Nr. Order no.
Griffschenkel, rechts Handle shank, right	TL.W1-30.RR25.37	TL.W1-30.RF25.37
Griffschenkel, links Handle shank, left	TL.W1-30.LR25.37	TL.W1-30.LF25.37
Verbindungsschenkel Connecting shank	W1-30.VR25.11	W1-30.VF25.11
Edelstahl-Rohr Stainless steel tube $\varnothing 30 \times 1,5$ mm, 1 m	W1-30.001.37	W1-30.001.37

Einzelteile Single components	für rückseitige Befestigung for attachment from behind
Typ TL.W2	Bestell-Nr. Order no.
Griffschenkel, rechts Handle shank, right	TL.W2-30.RR50.37
Griffschenkel, links Handle shank, left	TL.W2-30.LR50.37
Edelstahl-Rohr Stainless steel tube $\varnothing 30 \times 1,5$ mm, 1 m	W1-30.001.37



TL.W1-TL.W2

Handle Series TL.W1 and TL.W2

Material and surface:

Tube $\varnothing 30 \times 1,5$ mm of stainless steel, material no. 1.4301; fine ground. Handle shanks of extruded aluminium AlMgSi 0.5; natural colour anodized with dull bright finish. Shank insert of polyamide PA 6 with a fixed disc of stainless steel, material no. 1.4305; fine lathed.

Scope of delivery:

Type TL.W1-30.F incl. stainless steel cylinder head socket screws M6 x 45 DIN 912, nuts DIN 934 and washers DIN 125.

Stress resistance:

min. 1.000 N.

Griffe - komplett montiert / Handles - completely mounted

Typ TL.W1		rückseitige Befestigung attachment from behind	frontseitige Befestigung front attachment
A	L	Bestell-Nr. Order no.	Bestell-Nr. Order no.
200	225	TL.W1-30.R200.37	TL.W1-30.F200.37
250	275	TL.W1-30.R250.37	TL.W1-30.F250.37
300	325	TL.W1-30.R300.37	TL.W1-30.F300.37
350	375	TL.W1-30.R350.37	TL.W1-30.F350.37
400	425	TL.W1-30.R400.37	TL.W1-30.F400.37
500	525	TL.W1-30.R500.37	TL.W1-30.F500.37
600	625	TL.W1-30.R600.37	TL.W1-30.F600.37
Typ TL.W2			
200	250	TL.W2-30.R200.37	
250	300	TL.W2-30.R250.37	
300	350	TL.W2-30.R300.37	
350	400	TL.W2-30.R350.37	
400	450	TL.W2-30.R400.37	
500	550	TL.W2-30.R500.37	
600	650	TL.W2-30.R600.37	

Alle Maße in mm. / All dimensions in mm.