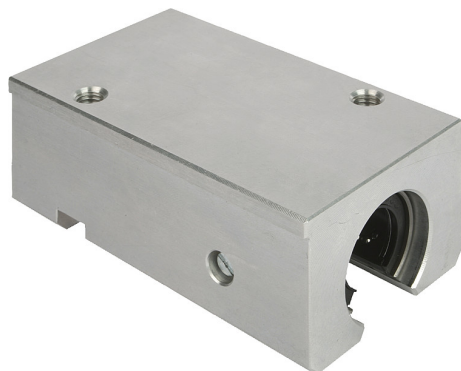


## Artikelbeschreibung/Produktabbildungen

**Beschreibung****Werkstoff:**

Gehäuse Aluminium.

**Ausführung:**

Gehäuse blank.

**Hinweis:**

Diese einbaufertigen Lineargehäuseeinheiten bestehen aus einem stranggepressten Aluminiumgehäuse, zwei montierten Linearkugellager mit Winkelfehlerausgleich 21510 und beidseitiger Dichtung. Befestigung der Lager im Gehäuse mit Zylinderschrauben.

Empfohlene Wellentoleranz: h6.

Tragzahlen nach Spezifikation des Linearkugellagers (x2).

**Auf Anfrage:**

Lineargehäuseeinheiten können mit allen in diesem Katalog aufgeführten Linearkugellagern ausgestattet werden.

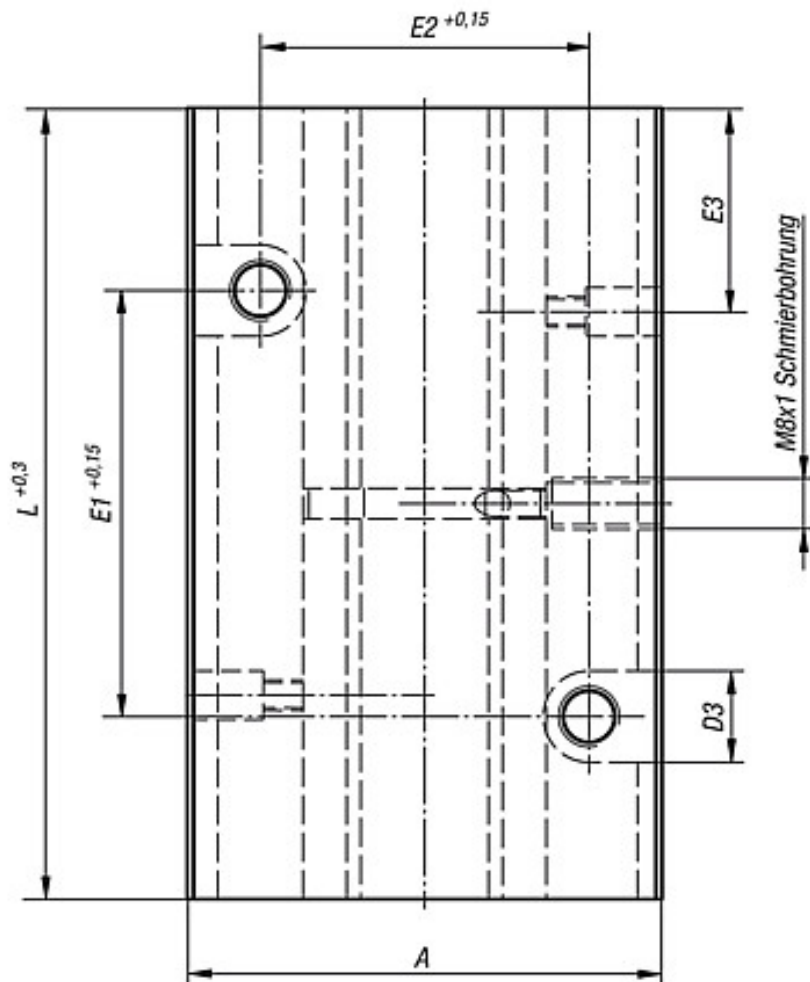
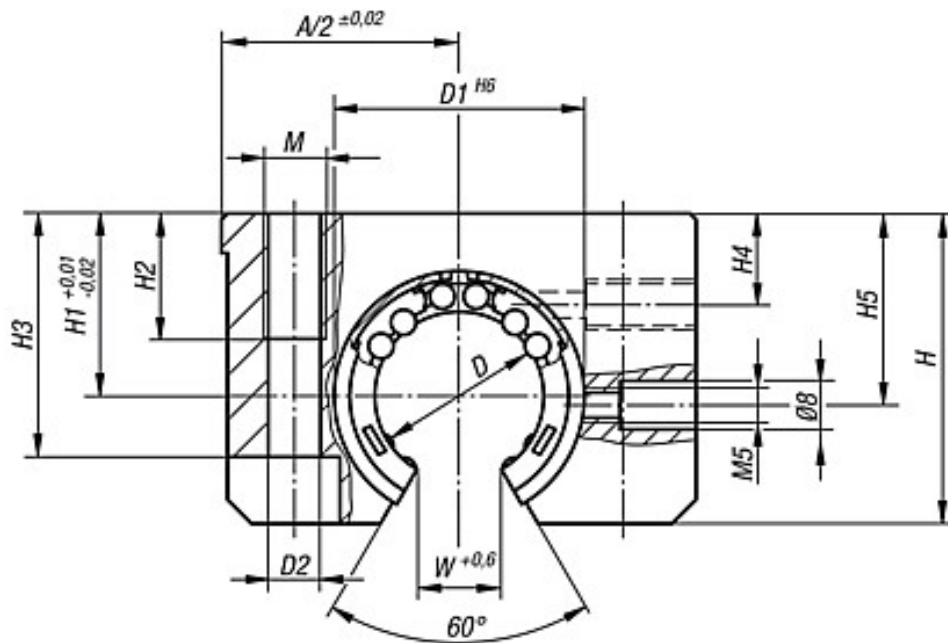
**Zubehör:**

Vorsatzdichtungen 21560.

Präzisionsführungswellen 21590 oder 21595.

Befestigungsschrauben 07160 oder 07161.

Zeichnungen



## Artikelübersicht

Bestellnummer	A	D	D1	D2	D3	E1	E2	E3	H	H1	H2	H3	H4	H5	L	M	W	Gewicht ca. kg
<b>21545-121012</b>	43	12	22	5,2	10	40	30	19,5	30	18	13	25	8	16,65	76	M6	7	0,220
<b>21545-161012</b>	53	16	26	5,2	10	45	36	21,5	35	22	13	30	12	22	84	M6	9,4	0,340
<b>21545-201012</b>	60	20	32	6,8	11	55	45	27	42	25	18	34	13	25	104	M8	10,2	0,620
<b>21545-251012</b>	78	25	40	8,6	15	70	54	33,5	51	30	22	40	15	31,5	130	M10	12,9	1,170
<b>21545-301012</b>	87	30	47	10,3	18	85	62	39,5	60	35	26	48	16	33	152	M12	14,4	1,680