

Beschreibung

- Geringe Schienenhöhe: nur 26,3 mm hoch

Hinweise

- Empfohlene Befestigung: Schraube M4/Holzschraube 4mm/ Euro-Schraube 6mm
- Max. Kopfhöhe: 2 mm/Ø 7.8 mm
- Horizontalmontage nicht empfohlen
- Falls nicht anders angegeben, sind die genannten Tragkräfte die maximal erreichbaren, bei einem Paar seitlich montierten Führungen mit 450 mm Schienenabstand.

2601

Material

Stahl verzinkt, hell passiviert

Lastwert

Bis 45 kg

Auszug

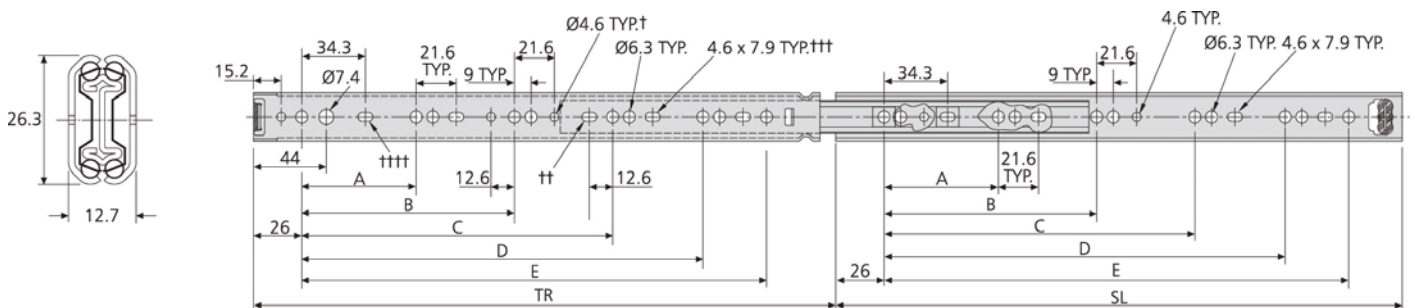
Vollauszug

Rastung

In geschlossener Position

Profil

H = 26,3 mm, B = 12,7 mm



† Montageloch nicht bei 2601-0030
 † † 2601-0040
 † † † Montageloch nicht bei 2601-0040
 † † † † Montageloch nicht bei 2601-0015

2601	SL mm	TR mm	A mm	B mm	C mm	D mm	E mm	W kg	L kg
DZ2601-0015	150	147,5	78	-	-	-	-	0,32	12
DZ2601-0020	200	209	128	-	-	-	-	0,44	16
DZ2601-0025	250	259	128	-	-	-	-	0,55	25
DZ2601-0030	300	308	128	224	-	-	-	0,67	32
DZ2601-0035	350	357	128	224	-	-	-	0,78	35
DZ2601-0040	400	406	128	224	320	-	-	0,89	45
DZ2601-0045	450	456	128	224	352	-	-	1,01	45
DZ2601-0050	500	505	128	224	352	416	-	1,11	35
DZ2601-0055	550	554	128	224	352	448	489	1,23	30