

## Artikelbeschreibung/Produktabbildungen



### Beschreibung

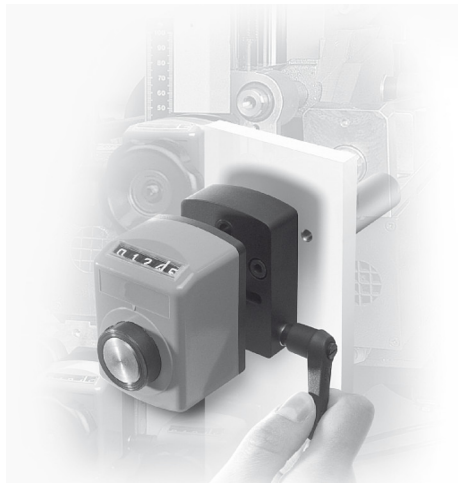
#### **Werkstoff, Ausführung:**

Gehäuse Aluminium, eloxiert.  
Klemmhebel Kunststoff, schwarzgrau.

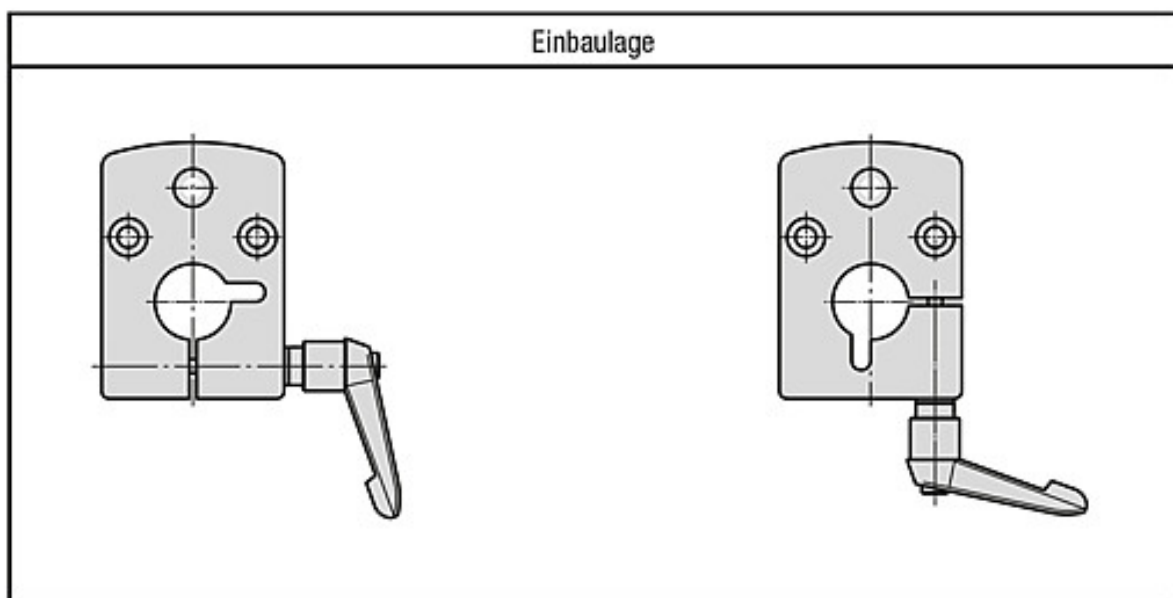
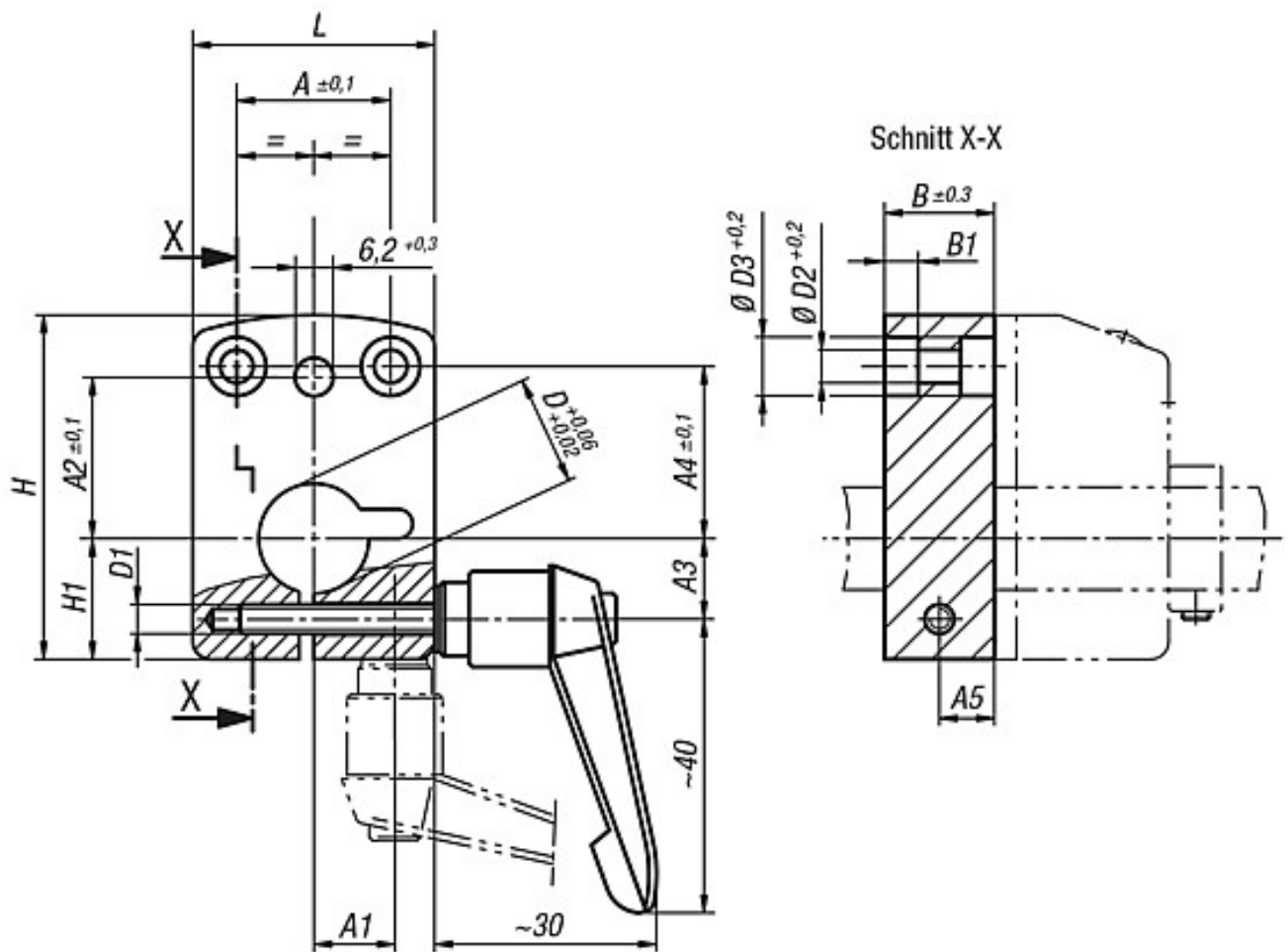
#### **Hinweis:**

Montageplatten bilden eine kompakte Einheit in Verbindung mit Positionsanzeigern. Sie garantieren eine zuverlässige Spindelklemmung ohne zusätzliche Konstruktionsarbeit.

Aufgrund der einfachen Montage als Zwischenplatte ist die Montageplatte auch zur Nachrüstung an bestehenden Anlagen gut geeignet.



Zeichnungen



K0414. ....1

K0414. ....3

**Artikelübersicht**

Bestellnummer Einbaulage 1	Bestellnummer Einbaulage 3	A	A1	A2	A3	A4	A5	B	B1	D	D1	D2	D3	H	H1	L	Passend zu Positionsanzeiger
K0414.04081	K0414.04083	21	-/11	22	11/-	23,5	7,5	15	4,6	8	M4	4,5	8	47	16,5	33	-
K0414.04101	K0414.04103	21	-/11	22	11/-	23,5	7,5	15	4,6	10	M4	4,5	8	47	16,5	33	-
K0414.04121	K0414.04123	21	-/11	22	11/-	23,5	7,5	15	4,6	12	M4	4,5	8	47	16,5	33	-
K0414.04141	K0414.04143	21	-/11	22	11/-	23,5	7,5	15	4,6	14	M4	4,5	8	47	16,5	33	-
K0414.09121	K0414.09123	34	-/17	30	17/-	17	10	20	5,5	12	M5	5,5	10	67,5	25,5	48	-
K0414.09141	K0414.09143	34	-/17	30	17/-	17	10	20	5,5	14	M5	5,5	10	67,5	25,5	48	-
K0414.09161	K0414.09163	34	-/17	30	17/-	17	10	20	5,5	16	M5	5,5	10	67,5	25,5	48	-
K0414.09201	K0414.09203	34	-/17	30	17/-	17	10	20	5,5	20	M5	5,5	10	67,5	25,5	48	-