



**Ausführung A
Version A**

SG

Schalengriff SG

Längenvariabler Schalengriff für den Einsatz z.B. an Gehäusetüren oder Blechverkleidungen.

Werkstoff und Oberfläche:
Griffschale aus Aluminium-Profil, naturfarben eloxiert. Seitenabschlusskappen aus Polyamid PA 6, glaskugelverstärkt, schwarz, halbmatt mit Feinstruktur. Verbindungsrohr $\varnothing 20 \times 1$ mm aus Edelstahl (Werkst.-Nr. 1.4301), feingeschliffen.

Ausführung A:
Rückseitige Befestigung durch mitgelieferte Gewindestifte M6 x 30 (2x) und M6 x 40 (2x), DIN 914 aus Edelstahl.

Ausführung B:
Frontseitige Befestigung für Senkschrauben M4, DIN 963/ 964/966.

Konstruktive Vorteile:
Einfache Montage für Wandstärken von 1-5 mm.

Tragkraft:
min. 500 N.

Hinweis:
Erhältlich in beliebiger Länge.

Tray Handle SG

Length variable tray handle, suitable for the use on e.g. housing doors or sheet metals.

Material and surface:
Profiled aluminium tray, natural colour anodized. Side end caps of polyamide PA 6, glass ball reinforced, black, half-matt with fine structure. Connection tube $\varnothing 20 \times 1$ mm of stainless steel (material no. 1.4301), fine ground.

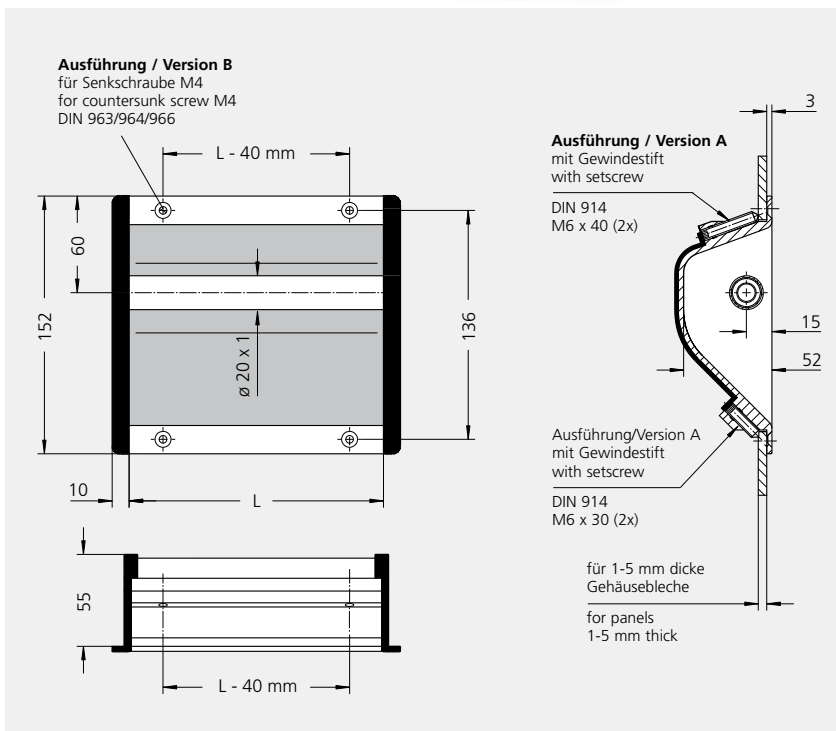
Version A:
Mounting from behind by included setscrews, M6 x 30 (2x) and M6 x 40 (2x), DIN 914 made of stainless steel.

Version B:
Mounting from outside for countersunk screws, M4 x 10, DIN 963/964/966.

Design advantages:
Simple mounting for wall-thicknesses of 1-5 mm.

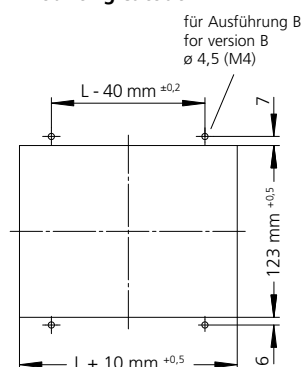
Stress resistance:
min. 500 N.

Note:
Available in any desired length.



L	Ausführung A Version A	Ausführung B Version B	Montage- öffnung Mounting cutout
	Bestell-Nr. Order no.	Bestell-Nr. Order no.	
102	SG-20.100.A1	SG-20.100.B1	L + 10 x 123
152	SG-20.150.A1	SG-20.150.B1	L + 10 x 123
202	SG-20.200.A1	SG-20.200.B1	L + 10 x 123
252	SG-20.250.A1	SG-20.250.B1	L + 10 x 123
302	SG-20.300.A1	SG-20.300.B1	L + 10 x 123

Montageöffnung Mounting cutout



Alle Maße in mm. / All dimensions in mm.