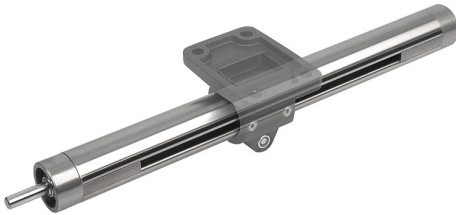


Artikelbeschreibung/Produktabbildungen



Beschreibung

Werkstoff, Ausführung:

Präzisionsrohr nach DIN EN 10305, Edelstahl 1.4301.
Bei Typ E 18 Stahl verzinkt.
Trapezgewindespindel Stahl, Rechtsgewinde, gerollt.

Hinweis:

Mittlerer Drehzahlbereich, selbsthemmend.
Bei Einsatz eines Positionsanzeigers nur Lineareinheiten mit Kugellager verwenden.

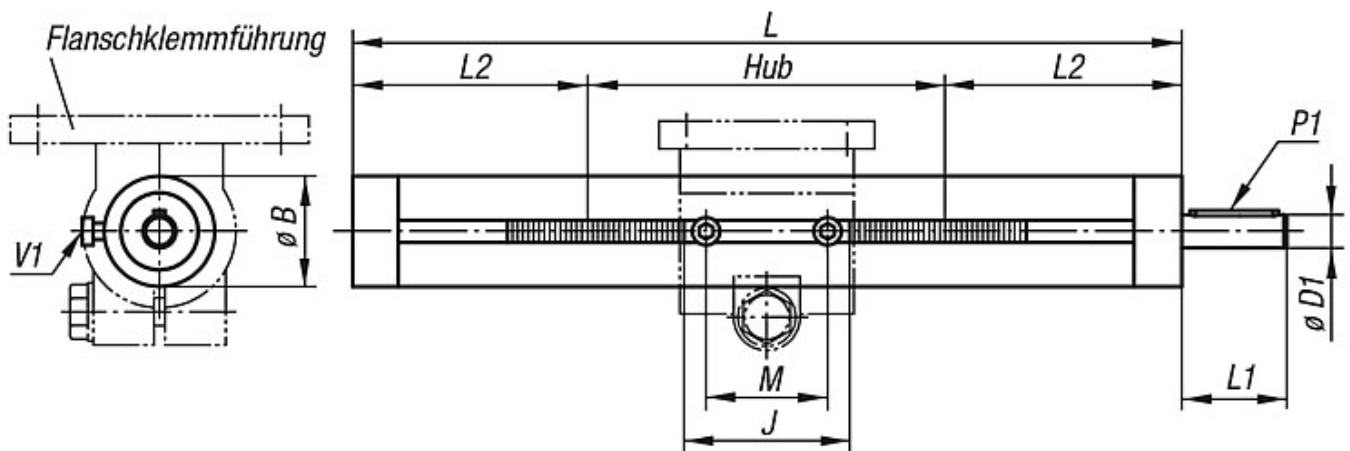
Auf Anfrage:

Linksgewinde, Edelstahl-Ausführung, 2 Antriebszapfen, weitere Hübe oder Handräder.

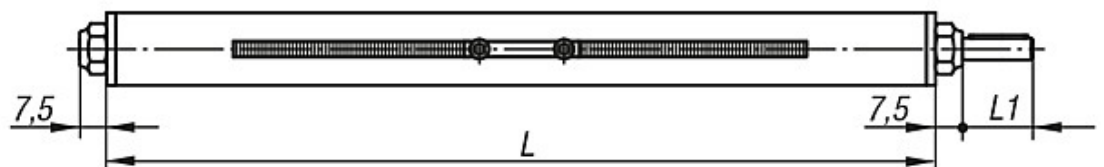
Zubehör:

- Führungen K0496, K0497, K0498, K0499
- Klemmstücke des Rohrverbindungssystems
- Positionsanzeiger digital K0410 mit Adapter für Positionsanzeiger K0614 und Zwischenplatte K0413

Zeichnungen



Lineareinheit
K0495.18...



Artikelübersicht

Bestellnummer	Ausführung	Typ E	Spindel	L Standardlängen	Hub	B	D1	J	L1	L2	M	P1 Passfeder DIN 6885	V1	Gewicht ca. kg
K0495.300001X300	Gleitlager	30	Tr 14x3	300	100	30	8 h8	38	26	100	28	2 x 2 x 20	M4x8	0,800
K0495.300001X500	Gleitlager	30	Tr 14x3	500	300	30	8 h8	38	26	100	28	2 x 2 x 20	M4x8	1,276
K0495.300001X800	Gleitlager	30	Tr 14x3	800	600	30	8 h8	38	26	100	28	2 x 2 x 20	M4x8	1,947
K0495.400001X300	Gleitlager	40	Tr 20x4	300	91	40	12 h8	55	38	104,5	44	4 x 4 x 32	M6x10	1,984
K0495.400001X500	Gleitlager	40	Tr 20x4	500	291	40	12 h8	55	38	104,5	44	4 x 4 x 32	M6x10	2,920
K0495.400001X800	Gleitlager	40	Tr 20x4	800	591	40	12 h8	55	38	104,5	44	4 x 4 x 32	M6x10	4,785
K0495.400001X1000	Gleitlager	40	Tr 20x4	1000	791	40	12 h8	55	38	104,5	44	4 x 4 x 32	M6x10	5,865
K0495.500001X500	Gleitlager	50	Tr 20x4	500	265	50	12 h8	63	38	117,5	44	4 x 4 x 32	M6x10	4,368
K0495.500001X800	Gleitlager	50	Tr 20x4	800	565	50	12 h8	63	38	117,5	44	4 x 4 x 32	M6x10	6,288
K0495.500001X1000	Gleitlager	50	Tr 20x4	1000	765	50	12 h8	63	38	117,5	44	4 x 4 x 32	M6x10	7,568
K0495.180101X300	Kugellager	18	Tr 10x2	300	145	18	6 h9	24	17	77,5	18	2 x 2 x 12	M3x5	0,355
K0495.180101X500	Kugellager	18	Tr 10x2	500	345	18	6 h9	24	17	77,5	18	2 x 2 x 12	M3x5	0,550
K0495.300101X300	Kugellager	30	Tr 14x3	300	100	30	8 h8	38	26	100	28	2 x 2 x 20	M4x8	0,800
K0495.300101X500	Kugellager	30	Tr 14x3	500	300	30	8 h8	38	26	100	28	2 x 2 x 20	M4x8	1,276
K0495.300101X800	Kugellager	30	Tr 14x3	800	600	30	8 h8	38	26	100	28	2 x 2 x 20	M4x8	1,947
K0495.400101X300	Kugellager	40	Tr 20x4	300	91	40	12 h8	55	38	104,5	44	4 x 4 x 32	M6x10	1,984
K0495.400101X500	Kugellager	40	Tr 20x4	500	291	40	12 h8	55	38	104,5	44	4 x 4 x 32	M6x10	2,920
K0495.400101X800	Kugellager	40	Tr 20x4	800	591	40	12 h8	55	38	104,5	44	4 x 4 x 32	M6x10	4,785
K0495.400101X1000	Kugellager	40	Tr 20x4	1000	791	40	12 h8	55	38	104,5	44	4 x 4 x 32	M6x10	5,865
K0495.500101X500	Kugellager	50	Tr 20x4	500	265	50	12 h8	63	38	117,5	44	4 x 4 x 32	M6x10	4,368
K0495.500101X800	Kugellager	50	Tr 20x4	800	565	50	12 h8	63	38	117,5	44	4 x 4 x 32	M6x10	6,288
K0495.500101X1000	Kugellager	50	Tr 20x4	1000	765	50	12 h8	63	38	117,5	44	4 x 4 x 32	M6x10	7,568