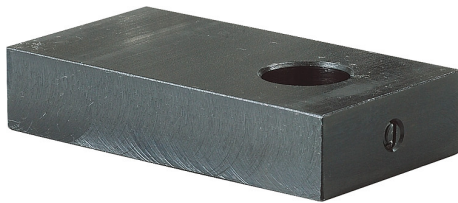


Artikelbeschreibung/Produktabbildungen

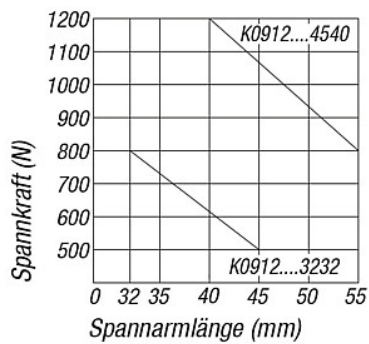


**Beschreibung**

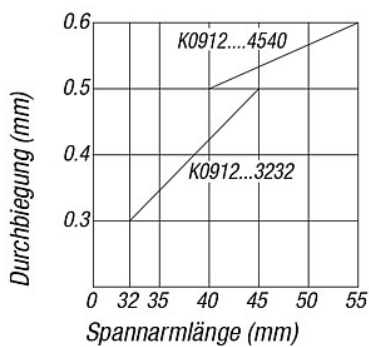
**Werkstoff:**  
Vergütungsstahl.

**Ausführung:**  
brüniert.

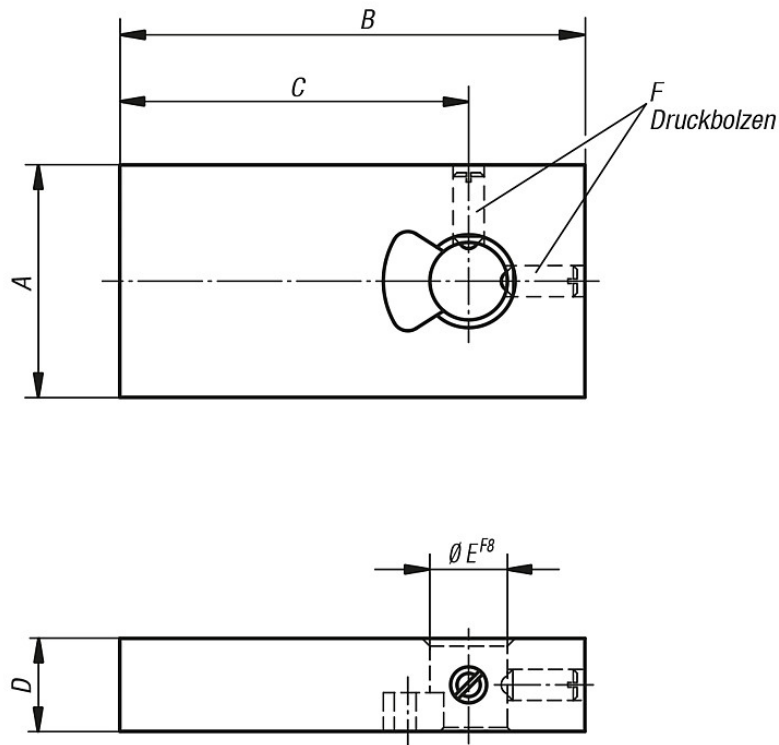
Spannarmlänge C zu Spannkraft



Spannarmlänge C zur Durchbiegung beim Spannen



Zeichnungen



Artikelübersicht

Bestellnummer	A	B	C	D	E	F	Passend zu	Gewicht ca. kg
<b>K0912.03006010</b>	30	60	45	12	10	M4	04366-...3232	0,150
<b>K0912.04007516</b>	40	75	55	16	16	M5	04366-...4540	0,330