

Artikelbeschreibung/Produktabbildungen

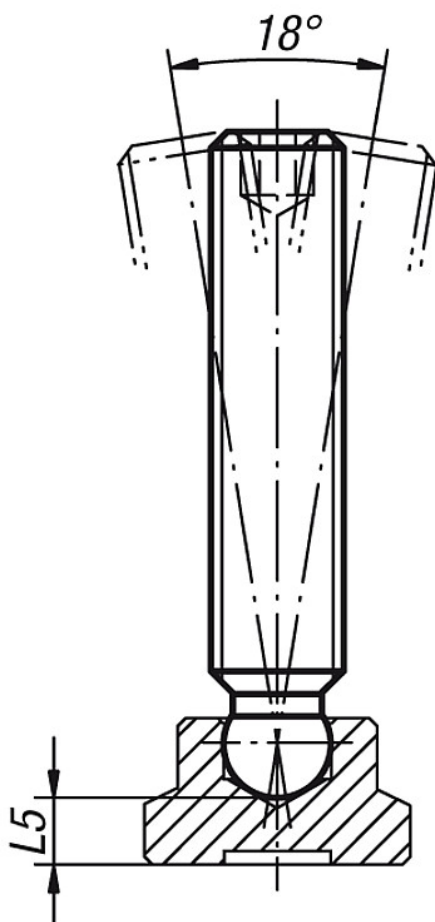
Beschreibung

Werkstoff, Ausführung:

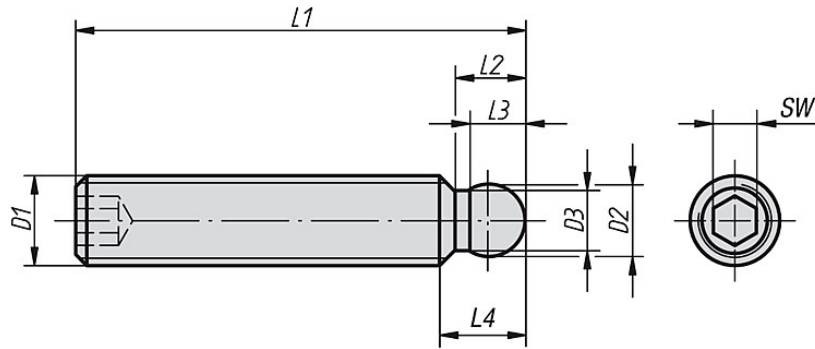
Festigkeitsklasse 5.8, brüniert.

Hinweis:

Die Gewindestifte werden in Verbindung mit einem Druckstück K0393 zum Spannen verwendet.



Zeichnungen



Artikelübersicht

Bestellnummer	D1	L1	D2	D3	L2	L3	L4	L5	SW
K0391.06X	M6	30/35/40/50	4,5	3,5	4,3	3,7	5,5	3,8	3
K0391.08X	M8	35/40/45/50/60	6	4,8	5,8	4,8	7,4	4,4	4
K0391.10X	M10	50/55/60/65/80	8	6,5	7,3	6,3	9	5	5
K0391.12X	M12	60/65/70/80	8	6,6	7,1	6,3	9,8	6,9	6