

Artikelbeschreibung/Produktabbildungen



Beschreibung

Werkstoff, Ausführung:

Stahl verzinkt.

Hinweis:

Kugelrollen mit massivem Stahlblech bleiben auch bei starken Stoßbelastungen und unter extremen Bedingungen funktionsfähig.

Sie besitzen eine Filzdichtung, die gegen Verschmutzungen schützt.

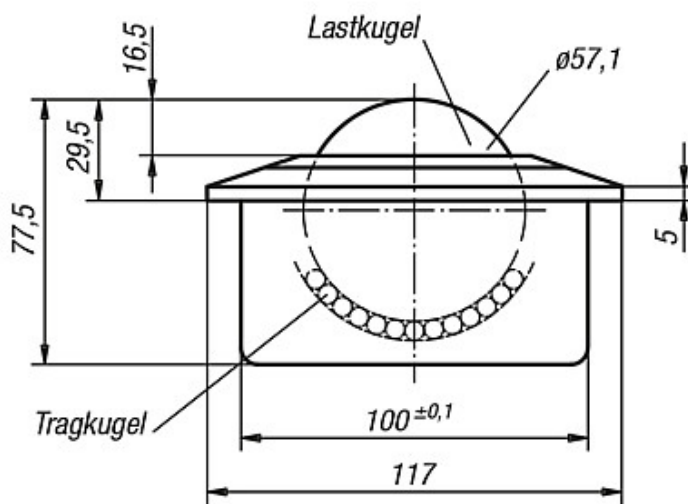
Zeichnungen

Ausführung B: Deckel und Gehäuse verzinkt,

Kugeln aus Stahl

Ausführung C: Deckel und Gehäuse verzinkt,

Kugeln aus Edelstahl



Artikelübersicht

Bestellnummer	Ausführung	Tragzahl C (N)	Gewicht ca. kg	Toleranzring passend zu Kugelrollen
95156-160	B	15000	3,800	95164-100
95156-260	C	10000	3,800	95164-100