

Artikelbeschreibung/Produktabbildungen



Beschreibung

Werkstoff:

Speichenhandrad Aluminium.

Ausführung:

Radkranz gedreht und poliert.

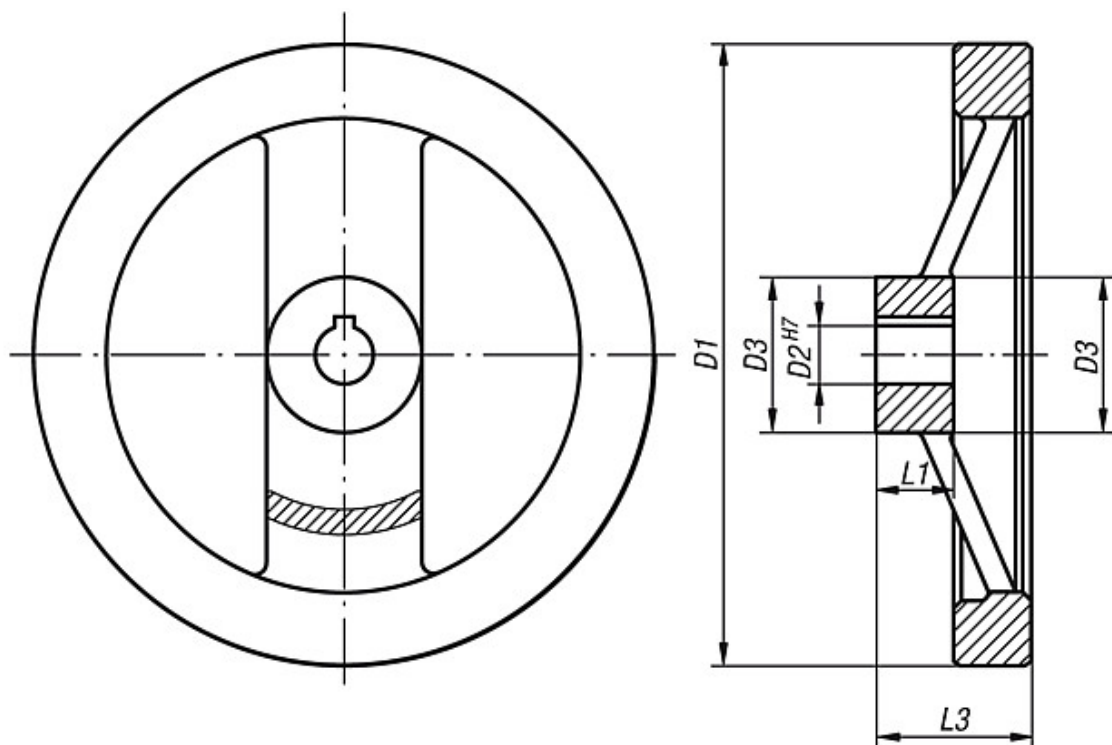
Rund- und Planlauf des Radkranzes unter IT 12.

Auf Anfrage:

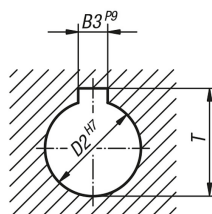
Naben mit Innenvierkant oder kunststoffbeschichtete Speichenhandräder.

Zeichnungen

ohne Zylindergriff



Nabennut nach DIN 6885-1



Artikelübersicht

Bestellnummer Nabe ohne Nut	Bestellnummer Nabe mit Nut	D1	D2 Reihe 1	D2 Reihe 2	D3	L1	L3	B3 Reihe 1	B3 Reihe 2	T Reihe 1	T Reihe 2	Gewicht ca. kg
06277-0080X10	06277-1080X10	80	10	-	24	16	28	3	-	11,4	-	0,160
06277-0080X12	06277-1080X12	80	-	12	24	16	28	-	4	-	13,8	0,160
06277-0100X10	06277-1100X10	100	10	-	26	17	33	3	-	11,4	-	0,250
06277-0100X12	06277-1100X12	100	-	12	26	17	33	-	4	-	13,8	0,250
06277-0125X12	06277-1125X12	125	12	-	31	18	33,5	4	-	13,8	-	0,380
06277-0125X14	06277-1125X14	125	-	14	31	18	33,5	-	5	-	16,3	0,380
06277-0160X14	06277-1160X14	160	14	-	36	20	39	5	-	16,3	-	0,600
06277-0160X16	06277-1160X16	160	-	16	36	20	39	-	5	-	18,3	0,600
06277-0200X18	06277-1200X18	200	18	-	42	24	45	6	-	20,8	-	1,020
06277-0200X20	06277-1200X20	200	-	20	42	24	45	-	6	-	22,8	1,020
06277-0250X22	06277-1250X22	250	22	-	48	28	51	6	-	24,8	-	1,700
06277-0250X26	06277-1250X26	250	-	26	48	28	51	-	8	-	29,3	1,700