

FG18-P3 Kompakter Griff für vielfältige pneumatische Anwendungen

FG

3/2-Wegeventil
3/2 solenoid valve

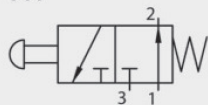
Griffserie FG18-P3

Kompakter Griff für vielfältige pneumatische Anwendungen.

Werkstoff und Oberfläche:
Griffschenkel aus Polyamid PA6, glaskugelverstärkt in schwarz mit Feinstruktur. Verbindungssteg aus Profilaluminium AlMgSi 0,5; glaskugelgestraht und naturfarben eloxiert.

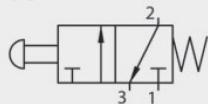
Funktionselemente:
Ein oder zwei mechanisch betätigte 3/2-Wegeventile, mit robustem Metallgehäuse.

V-A



Ruhestellung offen mit Federrückstellung.

V-B



Ruhestellung geschlossen mit Federrückstellung.

Druckluftanschluss:
Steckverbinder Push In für ø4 mm Schlauch.

Hinweis:
Beliebige Griffängen auf Anfrage.



Typ FG18-P3.A



Typ FG18-P3.AA

Griffe mit 3/2-Wegeventil
Handles with 3/2 solenoid valve

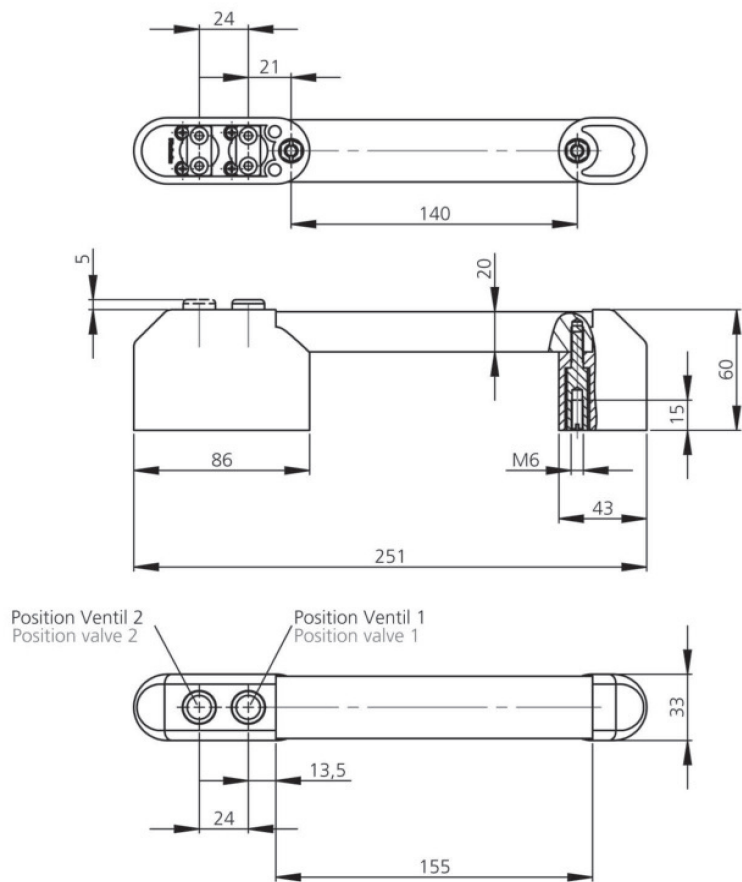
mit 1 Ventil
with 1 valve

Position Ventil 1 Position valve 1	Bestellnummer Order number
V-A	FG18-P3.A140.11
V-B	FG18-P3.B140.11

mit 2 Ventilen
with 2 valves

Position Ventil 1 Position valve 1	Position Ventil 2 Position valve 2	Bestellnummer Order number
V-A	V-A	FG18-P3.AA140.11
V-A	V-B	FG18-P3.AB140.11
V-B	V-A	FG18-P3.BA140.11
V-B	V-B	FG18-P3.BB140.11

FG18-P3 Kompakter Griff für vielfältige pneumatische Anwendungen



Technische Daten Technical data

Typ	FG18-P3
Betriebsdruck Operating pressure	max. 10 bar
Betätigungskraft Operating force	14 N
Durchfluss bei 6 bar Flow at 6 bar	120 NI / min
Anschluss Connection	Schlauch \varnothing 4 mm Hose \varnothing 4 mm
Betriebstemperatur Operating temperature	-5°C / +70°C
Anschlussbelegung Connection assignment	
Montageöffnung Mounting cutout	

FG

Handle Series FG18-P3

Compact handle for a variety of pneumatic applications.

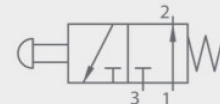
Material and surface:

Handle shanks made of polyamide PA6, glass ball reinforced in black with fine structure. Connecting ledge made of profiled aluminum AlMgSi 0.5; glass ball blasted and natural anodized.

Function elements:

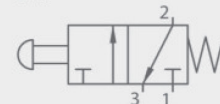
One or two mechanically operated 3/2-solenoid valves, with a robust metal housing.

V-A



Normally open with spring return.

V-B



Normally closed with spring return.

Connection:

Push In connector for \varnothing 4 mm hose.

Note:

Other handle lengths on request.

Auf Anfrage On request



Kombination pneumatisch und elektrisch.
Combination pneumatic and electric.