

Artikelbeschreibung/Produktabbildungen

Beschreibung

Werkstoff:

Duroplast PF 31, schwarz.
Nabe aus Stahl vernickelt.

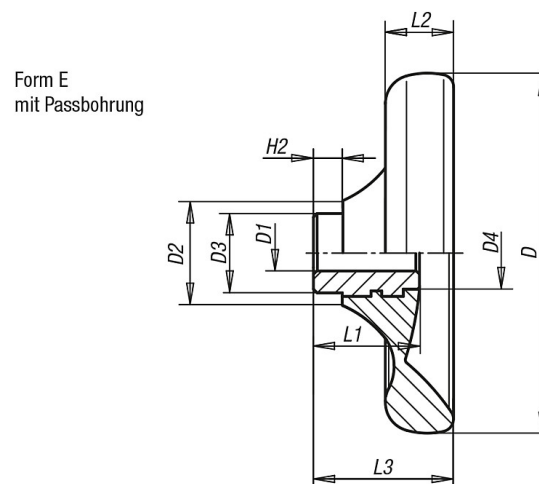
Ausführung:

entgratet und hochglanzpoliert.

Auf Anfrage:

Weitere Passbohrungen.

Zeichnungen



Artikelübersicht

Bestellnummer	Form	Größe	D	D1	D2	D3	D4	H2	L1	L2	L3
06288-1100X10	E	1	100	10 H8	29	22	20	8	29,5	19	39
06288-1125X12	E	2	125	12 H8	34	26	21	8	34	24	46
06288-1140X14	E	3	140	14 H8	39	30	25	8	38,5	27	52
06288-1160X16	E	4	160	16 H8	43	33	30	8	41,3	30,1	57
06288-1160X18	E	4	160	18 H8	43	33	30	8	41,3	30,1	57