

Artikelbeschreibung/Produktabbildungen



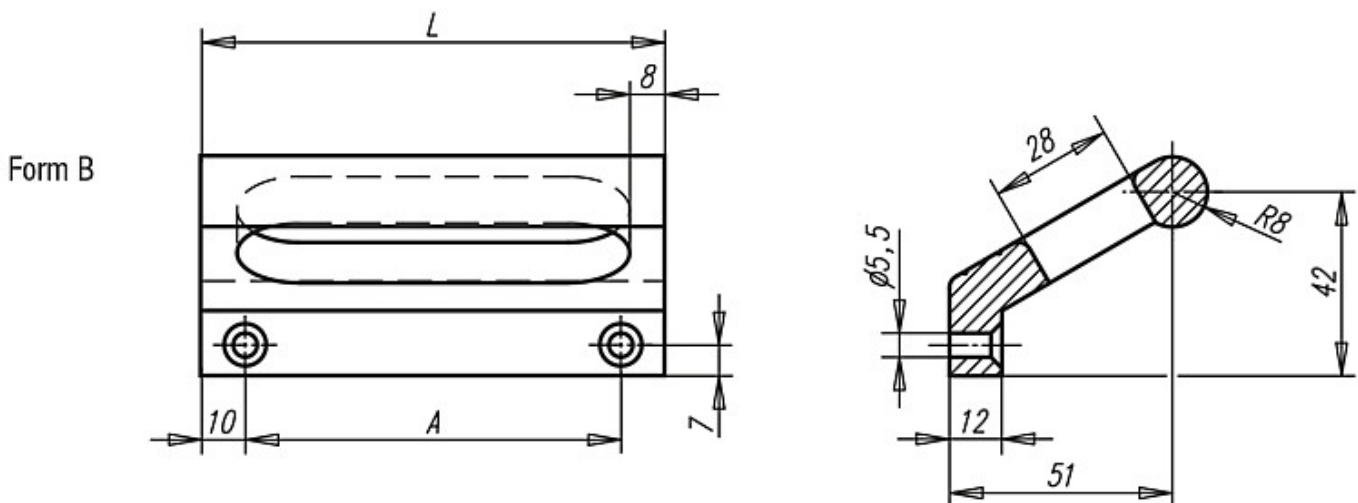
**Beschreibung**

**Werkstoff:**  
 Profilaluminium EN AW-6060.

**Ausführung:**  
 Profilaluminium mattglänzend eloxiert.

**Hinweis:**  
 Winkelprofilgriffe sind mit Innengewinde M6 oder mit Durchgangsbohrung für M5 Senkschrauben zur seitlichen Montage erhältlich.

Zeichnungen



Artikelübersicht

Bestellnummer	Form	Ausführung	A	L	Tragkraft N	Gewicht ca. kg
K0234.086051	B	schwarz eloxiert	86	106	500	0,189
K0234.100051	B	schwarz eloxiert	100	120	500	0,203
K0234.120051	B	schwarz eloxiert	120	140	500	0,233
K0234.086053	B	naturfarben eloxiert	86	106	500	0,189
K0234.100053	B	naturfarben eloxiert	100	120	500	0,203
K0234.120053	B	naturfarben eloxiert	120	140	500	0,233