

Artikelbeschreibung/Produktabbildungen



Beschreibung

Werkstoff:

GJL 250.

Ausführung:

blank, geschliffen.

Hinweis:

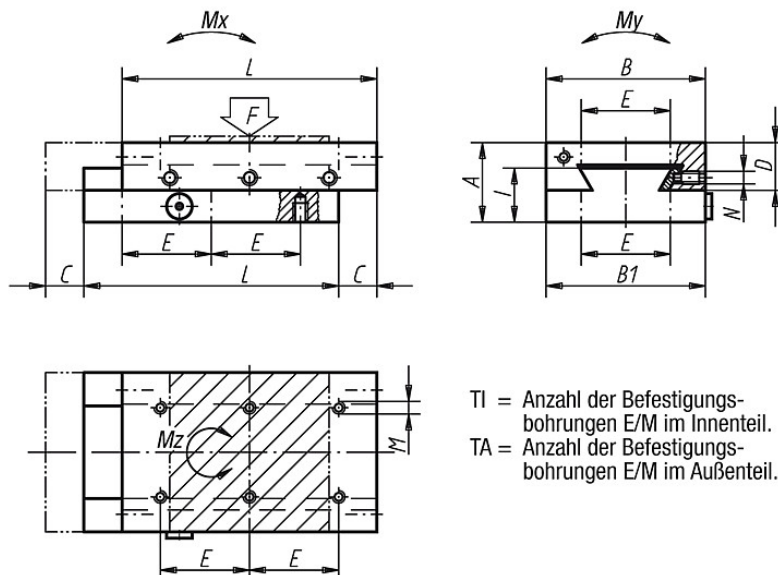
Diese präzisen Schlittenführungen werden unter anderem eingesetzt im Maschinen-, Vorrichtung- und Messgerätebau sowie in der optischen und feinmechanischen Industrie. Anstelle der mittleren Stellschraube „N“ kann ein Klemmhebel 06460 eingesetzt werden.

Die angegebenen zulässigen Belastungswerte (F) sind für dynamische Belastung mit einer Lebensdauer von 1 Million Hübten ausgelegt.

Bei statischer Belastung ist der 10-fache Tabellenwert „F“ zulässig.

Die Drehmomentwerte gelten nur bei mittig stehendem Schlitten.

Zeichnungen



Artikelübersicht

Bestellnummer	A	B	B1	C	D	E	TI	TA	I	L	M	N	F (N)	Mx Nm	My Nm	Mz Nm	Gewicht ca. kg
21030-050080	25	50	49,5	15	15	28	6	6	17,6	80	M4	M5	72	4	6	5	0,710
21030-050105	25	50	49,5	20	15	28	8	8	17,6	105	M4	M5	95	7	7	8	0,930
21030-050130	25	50	49,5	25	15	28	10	10	17,6	130	M4	M5	117	10	9	12	1,150
21030-075105	32	75	74,5	20	19,5	62	4	4	22,5	105	M5	M5	128	9	15	10	1,770
21030-075130	32	75	74,5	25	19,5	62	4	4	22,5	130	M5	M5	159	14	18	15	2,190
21030-100110	40	100	99,5	20	24	86	4	4	27,5	110	M6	M6	156	11	26	12	3,120
21030-100135	40	100	99,5	25	24	86	4	4	27,5	135	M6	M6	192	17	32	19	3,820
21030-100160	40	100	99,5	30	24	86	4	4	27,5	160	M6	M6	227	24	37	26	4,530

Artikelübersicht
