

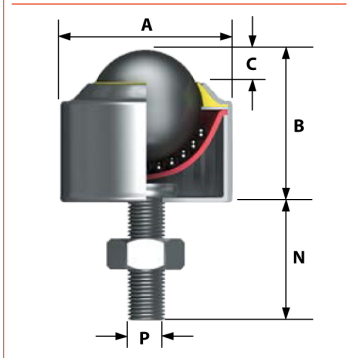
# Gewindekugelrollen - Universal/Topf Stahl/Edelstahl/Nylon-Kugel

**Kg** 5 – 140 kg



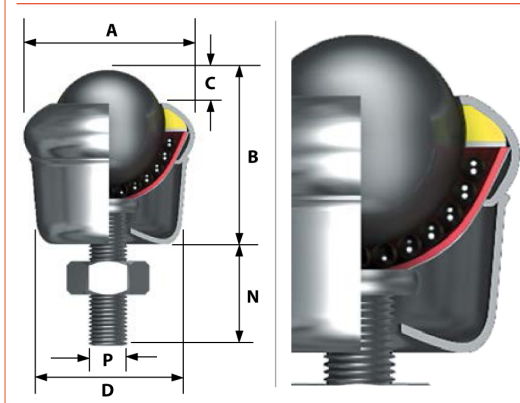
## Universal Gewindekugelrolle

Schnell und einfach zu montieren.  
Sicherer Halt durch grosse Auflagefläche.  
Gehäuse mit Dichtring.



## Topf Gewindekugelrolle

Stabiler Halt durch Topfabstützung.



Gehäuse galvanisch verzinkt oder Edelstahl-Rostfrei. Kugel aus Stahl (metallblank), Nylon oder Edelstahl-Rostfrei. Generelle Toleranz  $\pm 0.3$  mm.

Optionen: Schmutzausgangsloch, andere Gewindelängen.

**Verschraubung:**  
max. Drehmoment

bei M8-Schraube 15 NM  
bei M10-Schraube 20 NM

## Universal Gewindekugelrolle

### Gehäuse verzinkt mit Stahlkugel ①

Art. Nr.	Kugel Ø mm	Tragkraft kg		A mm	B mm	C mm	D mm	N mm	P
		Kugel oben	Kugel unten						
1.003.624	25,4	100	50	39,5	35,8	6,1	-	28*	M8

### Gehäuse verzinkt mit Nylonkugel ②

1.003.632	25,4	25	5	39,5	35,8	6,1	-	28*	M8
-----------	------	----	---	------	------	-----	---	-----	----

### Gehäuse und Kugel Edelstahl-Rostfrei ③

1.003.628	25,4	100	50	39,5	35,8	6,1	-	28*	M8
-----------	------	-----	----	------	------	-----	---	-----	----



## Topf Gewindekugelrolle

### Gehäuse verzinkt mit Stahlkugel ④

Art. Nr.	Kugel Ø mm	Tragkraft kg		A mm	B mm	C mm	D mm	N mm	P
		Kugel oben	Kugel unten						
1.003.592	19,0	25	10	32,1	30,2	4,7	24,4	35*	M8
1.003.593	25,4	55	25	39,7	39,7	6,3	25,4	33*	M8
1.003.594	39,7	140	60	55,5	54,8	11,9	49,0	42*	M10

### Gehäuse verzinkt mit Nylonkugel ⑤

1.003.595	19,0	20	10	32,1	30,2	4,7	25,4	35*	M8
1.003.596	25,4	25	10	39,7	39,7	6,3	25,4	33*	M8

### Gehäuse und Kugel Edelstahl-Rostfrei ⑥

1.003.597	19,0	25	10	32,1	30,2	4,7	25,4	35*	M8
1.003.598	25,4	55	25	39,7	39,7	6,3	25,4	33*	M8
1.003.599	39,7	140	60	55,5	54,8	11,9	49,0	42*	M10



\* auch mit anderer Gewindelängen lieferbar (nur kürzer als 50 mm).