

Schwerlast-Schubstangenspanner | Produktübersicht

Produktmerkmale:

- Verdrehsicherung durch quadratische Schubstange
- Durch gegenläufige Bewegung von Handhebel zu Schubstange bleibt der Arbeitsbereich frei zugänglich
- Hohe Lebensdauer durch gehärtete Schubstange sowie durch gehärtete Bolzen und Buchsen
- Oberfläche brüniert

Anwendungsbereiche:

- Schweißen
- Montieren
- Mechanisches Bearbeiten

5150/5150-M
Fuß abgewinkelt



5150-B/5150-MB
Massiver
Fuß zum Anschweißen



5150-R/5150-MR
Fuß abgewinkelt
mit
DESTACO®
Toggle Lock
Plus



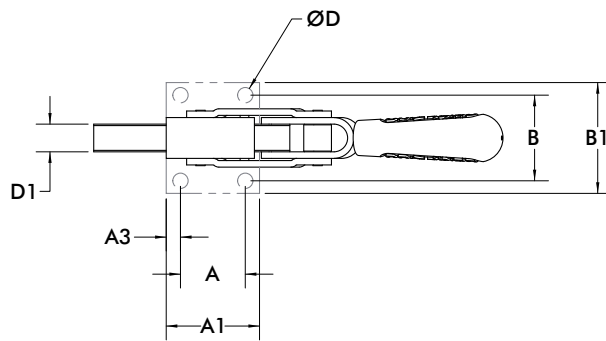
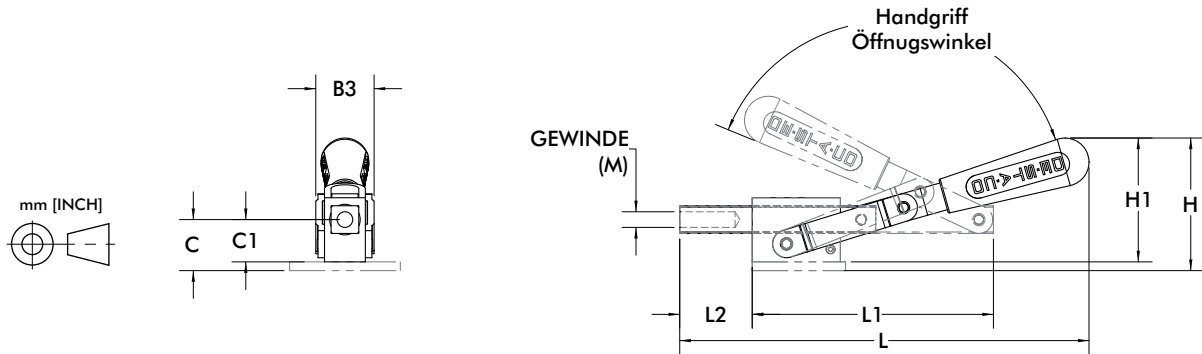
5150-BR①/5150-MBR①
Massiver
Fuß zum Anschweißen
mit
DESTACO®
Toggle Lock
Plus



Modell	Max. Haltekraft	Gewicht	Hub mm [in.]	Handgriff Öffnungswinkel	Gewinde (M)	Andruckspindel empfohlen (nicht serienmäßig)
5150	[5800lbf.] 25800N	[3.00lbs] 1,36kg	[1.91] 48.4	125°	1/2-13	325203
5150-M					M12	220203-M
5150-B		[2.50lbs] 1,13kg			1/2-13	325203
5150-MB					M12	220203-M
5150-R		[3.15lbs] 1,43kg			1/2-13	325203
5150-MR					M12	220203-M
5150-BR①		[2.68lbs] 1,22kg			1/2-13	325203
5150-MBR①					M12	220203-M

① Auf Anfrage

Schwerlast-Schubstangenspanner | Abmessungen



Modell	A	A1	A3	B	B1	B2	B3	C	C1	D	D1
5150	44.5	64	9.8	58.7	76	-	-	35	-	10.5	-
5150-M	[1.75]	[2.52]	[0.38]	[2.31]	[2.99]	-	-	[1.57]	-	[0.41]	-
5150-B	-	-	-	-	-	-	-	-	29	-	-
5150-MB	-	-	-	-	-	-	40	-	[1.14]	-	19
5150-R	44.5	64	9.8	58.7	76	27.2	[1.57]	35	-	10.5	[0.75]
5150-MR	[1.75]	[2.52]	[0.38]	[2.31]	[2.99]	[1.07]	-	[1.57]	-	[0.41]	-
5150-BR	-	-	-	-	-	21.2	-	-	29	-	-
5150-MBR	-	-	-	-	-	[0.84]	-	-	[1.14]	-	-

Modell	H	H1	L	L1	L2	M
5150	92.3	-	-	-	-	1/2-13
5150-M	[3.63]	-	-	-	-	M12
5150-B	-	86.3	-	-	-	1/2-13
5150-MB	-	[3.40]	285.3	72.6	49.7	M12
5150-R	92.3	-	[11.23]	[2.86]	[1.96]	1/2-13
5150-MR	[3.63]	-	-	-	-	M12
5150-BR ⓘ	-	86.3	-	-	-	1/2-13
5150-MBR ⓘ	-	[3.40]	-	-	-	M12

ⓘ Auf Anfrage