

Steckbohrbuchsen nach DIN 173 Teil 2

Auswechselbuchse Form E
Schnellwechselbuchse Form ES
Schnellwechselbuchse Form ER

Qualitätsstahl

gehärtet 740 + 80 HV 10
Bohrung d_1 geschliffen ISO Toleranz G7
Schaft-Ø d_2 geschliffen ISO Toleranz h6
Bundunterseite geschliffen

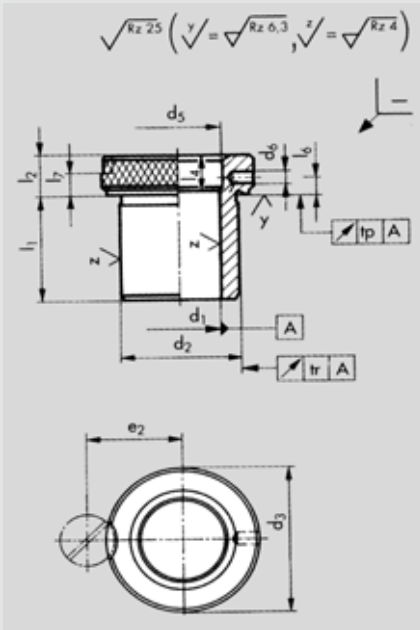
- | | |
|---------------|---------------------|
| Nr. 08 110 E | kurze Ausführung |
| Nr. 08 111 E | mittlere Ausführung |
| Nr. 08 112 E | lange Ausführung |
| Nr. 08 142 ES | kurze Ausführung |
| Nr. 08 143 ES | mittlere Ausführung |
| Nr. 08 144 ES | lange Ausführung |
| Nr. 08 145 ER | kurze Ausführung |
| Nr. 08 146 ER | mittlere Ausführung |
| Nr. 08 147 ER | lange Ausführung |

◀ Nr. 08 110
bis 08 112

◀ Nr. 08 142
bis 08 144

◀ Nr. 08 145
bis 08 147

bisherige Artikelnummer



von - bis d_1 G7 3)	d_2 h6	d_3	mittel und lang d_5	d_6 H7	kurz 2) l_1	mittel l_1	lang 1) l_1	l_2
1,0 - 2,65	8	15	3	2,5	8	12,5	-	8
2,7 - 4,75	10	18	5	2,5	10	16	25	8
4,8 - 8,5	15	24	9	3,0	12,5	20	32	10
8,6 - 14,0	22	32	14,5	3,0	16	25	40	10
14,1 - 19,0	28	40	20	4,0	20	32	50	12
19,1 - 25,0	35	50	26	4,0	20	32	50	12
25,1 - 33,5	46	60	35	5,0	25	40	63	16
33,6 - 45,0	58	74	47	5,0	25	40	63	16

Technische Daten - Fortsetzung

von - bis d_1 G7 3)	mittel l_4	lang l_4	l_6	l_7	e_1 4)	e_2	tr	tp
1,0 - 2,65	4,5	-	3	4,5	14,5	12	0,02	0,005
2,7 - 4,75	6	15	3	4,5	16	13,5		
4,8 - 8,5	8	20	3,5	5,5	21	18	0,03	
8,6 - 14,0	9	24	3,5	5,5	25	22		
14,1 - 19,0	12	30	4,5	7	29	26		
19,1 - 25,0	12	30	4,5	7	35	31		0,008
25,1 - 33,5	15	38	6	9,5	42	37,5	0,04	
33,6 - 45,0	15	38	6	9,5	50	44,5		

1) Bohrbuchsen mit l_1 der Reihe lang sind im Außendurchmesser d_2 auf einer Länge von (l_1 lang - l_1 mittel) auf d_2 - 0,5 mm abgesetzt.

2) Diese Längen sind bevorzugt anzuwenden.

3) Zwischenabmessungen d_1 , die über dem Größtmaß eines Bohrungsbereichs und unter dem Kleinmaß des nachfolgenden Abmessungsbereichs liegen, werden grundsätzlich dem kleineren Außen-Ø d_2 zugeordnet:
z. B. Bohrung d_1 = 2,66 mm erhält Außen-Ø d_2 = 8 mm.

