

Artikelbeschreibung/Produktabbildungen



Beschreibung

Werkstoff, Ausführung:

Gehäuse und Betätigung Zinkdruckguss, verchromt,
Zunge Stahl, verzinkt.
Schlüssel Neusilber.

Hinweis:

Kleiner abschließbarer Drehriegel rechts oder links einsetzbar mit einem Schließweg von 90°. Der Drehriegel kann vormontiert eingebaut werden. Die Befestigungsmutter ist einseitig als Erdungsmutter mit Krallen ausgeführt.

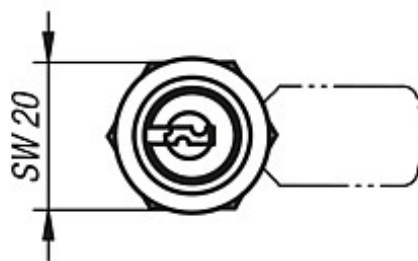
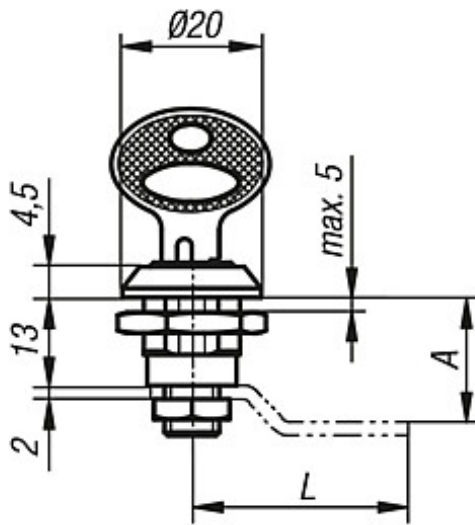
Diese abschließbaren Drehriegel werden jeweils mit 2 Schlüsseln geliefert. Der Schlüssel kann in beiden Stellungen (offen und geschlossen) abgezogen werden. Die Schließung ist gleichschließend d.h. jedes Schloss kann mit demselben Schlüssel geöffnet werden.

Zunge in der gewünschten Ausführung bitte separat bestellen.

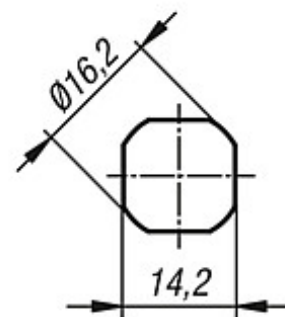
Auf Anfrage:

Schließung verschiedenschließend.

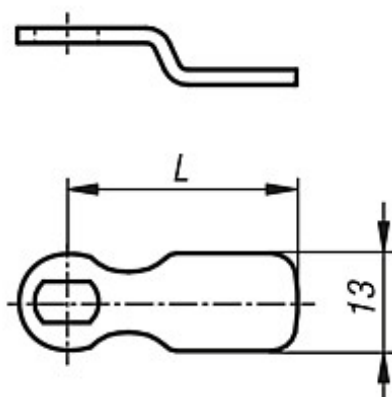
Zeichnungen



Montageöffnung



Zunge



Artikelübersicht

Bestellnummer	Betätigung
K0520.131	Schlüssel

Bestellnummer	A	L
K0521.128X105	10	28
K0521.124X135	13	24
K0521.131X135	13	31
K0521.136X135	13	36
K0521.130X165	16	30
K0521.126X205	20	26