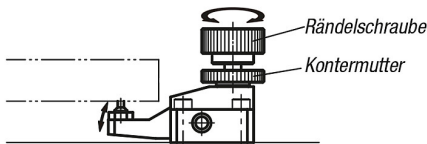


Artikelbeschreibung/Produktabbildungen



- 1.) Durch die Drehbewegung der Rändelschraube wird der Arm des Abstützelements nach oben oder unten bewegt.
- 2.) Wenn der Unterlegarm am Werkstück anliegt, kann die Stellschraube mit der Kontermutter gesichert werden.

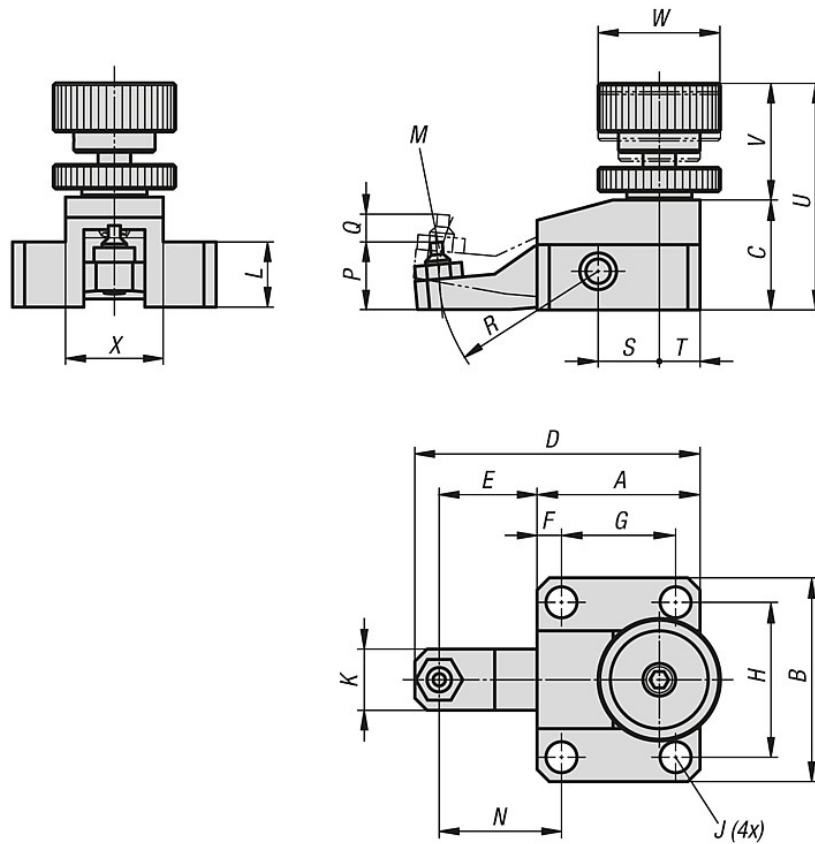
Beschreibung

Werkstoff:
Vergütungsstahl 1.0503.

Ausführung:
brüniert.

Hinweis:
Das Abstützelement dient zum Abstützen von überbestimmten Spannstellen an Werkstücken. Es verhindert Vibrationen und Durchbiegungen während der Bearbeitung.
Es sollte nicht starken Kräften durch ein Spannelement ausgesetzt werden.
Das Abstützelement darf nicht als Abstützung unter einem Spannelement verwendet werden.

Zeichnungen



Artikelübersicht

Bestellnummer	A	B	C	D	E	F	G	H	J	K	L	M	N	P	Q	R	S	T	U	V	W	X	Spannkraft N	Anziehdreh- moment max. Nm	Gewicht ca. g
K0919.08020	40	50	27	70	24	6	28	38	6,6	15	16	M6x16	30	17	6	39	15	10	56	29	30	24	300	1,5	395
K0919.10027	55	65	34	95	31,5	8,5	38	48	9	18	20	M8x22	40	23	8	51,5	20	15	68	34	36	29	350	2	840