

## Artikelbeschreibung/Produktabbildungen



### Beschreibung

**Werkstoff:**

Stahl.  
Spannschrauben Vergütungsstahl.

**Ausführung:**

brüniert.  
Spannschrauben ISO 4762, Festigkeitsklasse 12.9.

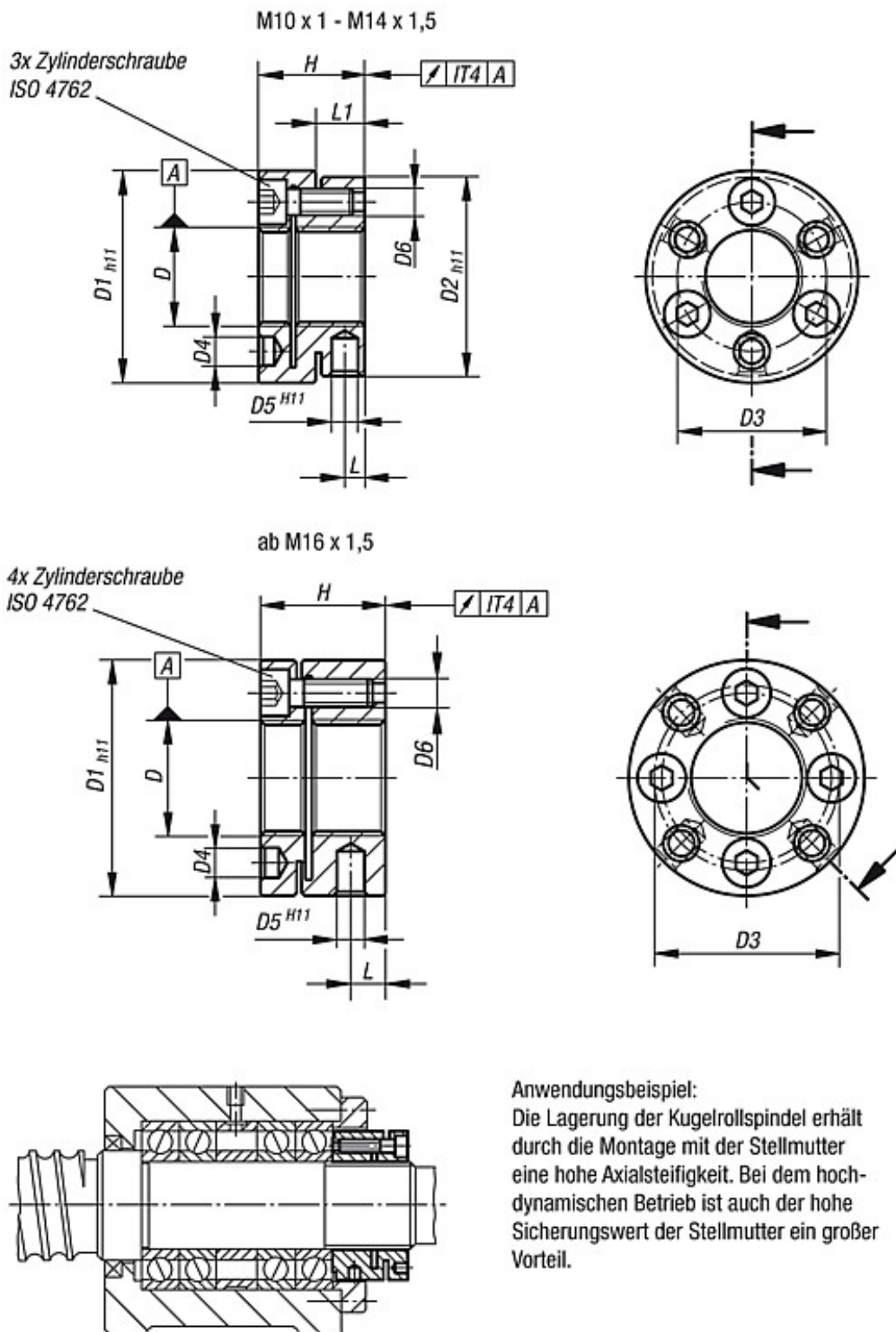
**Hinweis:**

Zwei Gewindeteile die elastisch miteinander verbunden sind, werden mit Schrauben gegeneinander verspannt.  
Die Stellmutter ist rotationssymmetrisch aufgebaut. Es sind keine Unwucht erzeugenden Nuten oder Schlitze vorhanden.

**Beachten:**

Die Stellmutter ist in axialer Richtung verformbar und muss deshalb mit Sorgfalt behandelt werden. Die Spannschrauben dürfen nur betätigt werden, wenn die Stellmutter vollständig auf dem Spindelgewinde aufgeschraubt ist. Ansonsten könnte die Stellmutter durch unzulässige plastische Verformung unbrauchbar werden.

Zeichnungen



**Artikelübersicht**

Bestellnummer	D	D1	D2	D3	D4	D5	D6	H	L	L1	Anziehdrehmoment der Schrauben (Nm)	max. statische axiale Druckbelastung N	max. dynamische axiale Druckbelastung N	Trägheitsmoment (gcm <sup>2</sup> )	Gewicht ca. kg
<b>07598-024101015</b>	M10x1	24	22	17	3,2	2,5	M3	15	3	6,5	2	15000	12000	27	0,032
<b>07598-026121515</b>	M12x1,5	26	25	19	3,2	3	M3	15	3	6,5	2	18000	13000	40	0,038
<b>07598-032141516</b>	M14x1,5	32	30	22,5	4,3	4	M4	16	3	7	2,9	22000	17000	96	0,062
<b>07598-034161518</b>	M16x1,5	34	-	24,5	4,3	4	M4	18	5	-	2,9	22000	17000	147	0,078
<b>07598-036181518</b>	M18x1,5	36	-	26,5	4,3	4	M4	18	5	-	2,9	25000	19000	183	0,085
<b>07598-040201518</b>	M20x1,5	40	-	30,5	4,3	4	M4	18	5	-	2,9	28000	18000	283	0,108
<b>07598-040221518</b>	M22x1,5	40	-	30,5	4,3	4	M4	18	5	-	2,9	32000	23000	270	0,099
<b>07598-042241518</b>	M24x1,5	42	-	32,5	4,3	4	M4	18	5	-	2,9	35000	25000	323	0,106
<b>07598-045261520</b>	M26x1,5	45	-	36,5	4,3	5	M4	20	6,5	-	2,9	49000	34000	479	0,135
<b>07598-046281520</b>	M28x1,5	46	-	38,5	4,3	5	M4	20	6,5	-	2,9	53000	36000	504	0,135
<b>07598-048301520</b>	M30x1,5	48	-	40,5	4,3	5	M4	20	6,5	-	2,9	57000	38000	588	0,142
<b>07598-050321522</b>	M32x1,5	50	-	42,5	4,3	5	M4	22	7	-	2,9	64000	44000	743	0,164
<b>07598-053351522</b>	M35x1,5	53	-	45,5	4,3	5	M4	22	7	-	2,9	66000	47000	914	0,178