

M136 - M136CIN



INOX

BALLENGRIFF DREH UND WEGKLAPPBAR AUS STAHL UND EDELSTAHL

Material:

verstärktes Polymid.
Öl und fettbeständig.

Oberfläche:

Satiniert.

Farben:

Schwarz (RAL 9011).

Einsätze:

M136

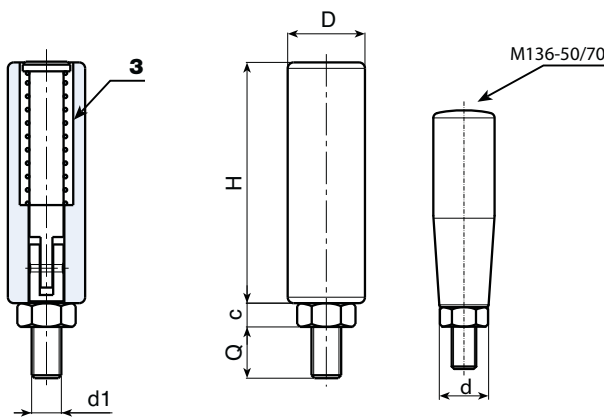
- (1) Drehbarer und wegklappbarer Gewindestift aus Schwarzoyd-Stahl mit Schraubendreherkopf.
- (2) Mutter aus Schwarzoyd-Stahl DIN 934.
- (3) Feder aus verzinktem Stahl.

M136 CIN

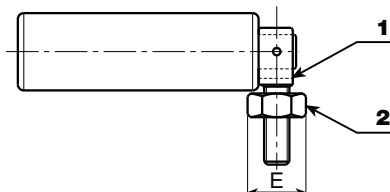
- (1) Drehbarer und wegklappbarer Gewindestift aus Edelstahl (AISI 303) mit Schraubendreherkopf.
- (2) Mutter aus Edelstahl (AISI 304) DIN 934.
- (3) Feder aus Edelstahl.

SONDERAUSFÜHRUNGEN:

- Auf Anfrage und ab bestimmten Abnahmemengen können die Einsätze verzinkt (Zugabe von CVZ am Ende des Codes für brünierten Stahl) geliefert wer den.
- Auf Anfrage und bei bestimmten Stückzahlen können die Farben gemäß Tabelle auf Seite 11 geliefert wer den (kapitel M).



INOX



Version M136 aus Schwarzoyd-Stahl

☺	art.	H	D	d	E	d1 2A	c	Q	⚖ oz	F1 (N)
☺	M13650.TM06X0901	49	20	15	10 (11)	M6	5	9	39	270
☺	M13670.TM08X1001	69	25	19	13 (15)	M8	6,5	10	71	840
☺	M13682.TM10X1501	81	26	-	17 (19)	M10	8	15	152	1700
☺	M13690.TM10X1501	89	26	-	17 (19)	M10	8	15	160	2700

Version M136 CIN aus Edelstahl

☺	art.	H	D	d	E	d1 2A	c	Q	⚖ oz	F1 (N)
☺	M13650.TM06X0901CIN	49	20	15	10 (11)	M6	5	9	39	270
☺	M13670.TM08X1001CIN	69	25	19	13 (15)	M8	6,5	10	71	840
☺	M13682.TM10X1501CIN	81	26	-	17 (19)	M10	8	15	152	1700
☺	M13690.TM10X1501CIN	89	26	-	17 (19)	M10	8	15	160	2700

M - BALLENGRIFFE



BOTECO

Möglich vorrätiger Warenbestand in %

(☺) 90% (☺) 40% (☹) 5%

www.boteco.it - © All right reserved - BOTECO®