

Artikelbeschreibung/Produktabbildungen



Beschreibung

Werkstoff:

Griffsteg Aluminium EN AW-6060.
Griffschenkel Polyamid, glaskugerverstärkt.
Gewindebuchse Messing.

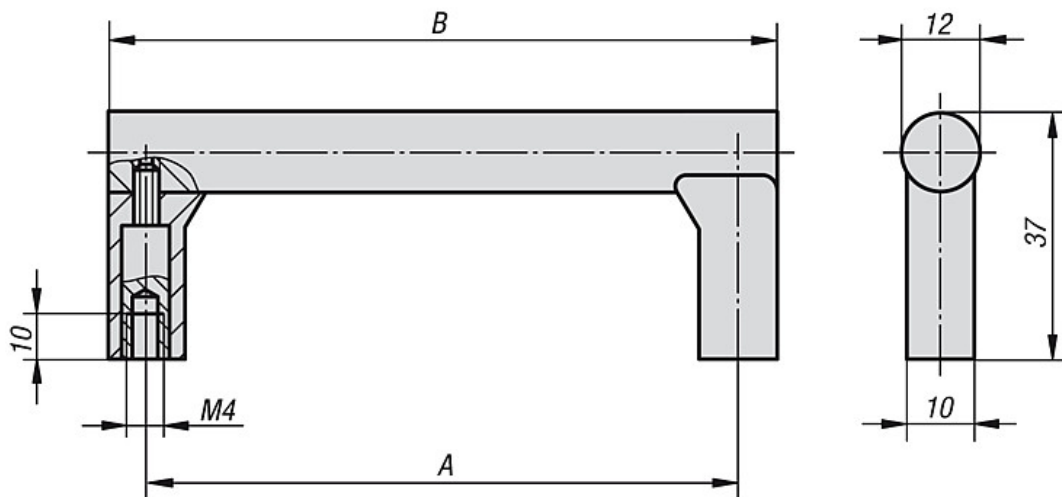
Ausführung:

Griffsteg feingeschliffen und naturfarben oder schwarz eloxiert.
Griffschenkel aluminiumfarben oder schwarz.

Hinweis:

Griffsteg und Griffschenkel sind fest miteinander verschraubt.

Zeichnungen



Artikelübersicht

| Bestellnummer Griffsteg naturfarben eloxiert, Schenkel aluminiumfarben | Bestellnummer Griffsteg naturfarben eloxiert, Schenkel schwarz | Bestellnummer Griffsteg schwarz eloxiert, Schenkel aluminiumfarben | Bestellnummer Griffsteg schwarz eloxiert, Schenkel schwarz | A | B | Tragkraft N | Gewicht ca. kg |
|--|--|--|--|-----|-----|-------------|----------------|
| K0236.1055041 | K0236.1055042 | K0236.1055043 | K0236.1055044 | 55 | 67 | 300 | 0,035 |
| K0236.1088041 | K0236.1088042 | K0236.1088043 | K0236.1088044 | 88 | 100 | 300 | 0,044 |
| K0236.1100041 | K0236.1100042 | K0236.1100043 | K0236.1100044 | 100 | 112 | 300 | 0,048 |
| K0236.1120041 | K0236.1120042 | K0236.1120043 | K0236.1120044 | 120 | 132 | 300 | 0,054 |
| K0236.1180041 | K0236.1180042 | K0236.1180043 | K0236.1180044 | 180 | 192 | 300 | 0,072 |

Artikelübersicht
