

Artikelbeschreibung/Produktabbildungen



Beschreibung

Werkstoff:

Duroplast PF 31, schwarz. Buchse aus Stahl, verzinkt oder Edelstahl, blank.

Ausführung:

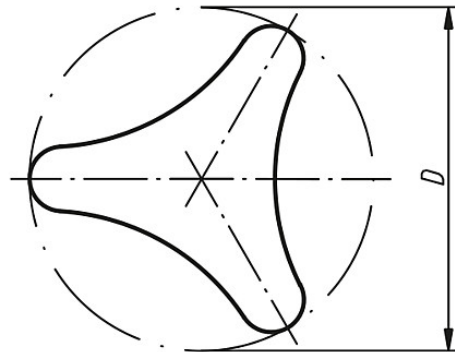
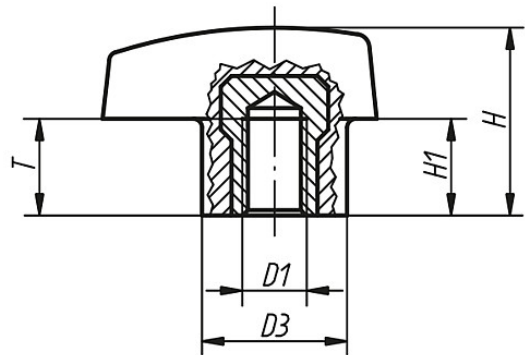
entgratet und hochglanzpoliert.

Auf Anfrage:

Weitere Farben.

Zeichnungen

Dreisterngriff
mit Innengewinde



Artikelübersicht

Bestellnummer	Ausführung	D	D1	D3	H	H1	T
06702-14006	Buchse Stahl	40	M6	13,5	24	13,5	9
06702-15008	Buchse Stahl	50	M8	17,4	28	14	13
06702-16210	Buchse Stahl	62	M10	21,8	34	17	13
06702-24006	Buchse Edelstahl	40	M6	13,5	24	13,5	9
06702-25008	Buchse Edelstahl	50	M8	17,4	28	14	13
06702-26210	Buchse Edelstahl	62	M10	21,8	34	17	13

Artikelübersicht
