

Artikelbeschreibung/Produktabbildungen



Beschreibung

Werkstoff:

Stahl 1.7225. Edelstahl 1.4305.

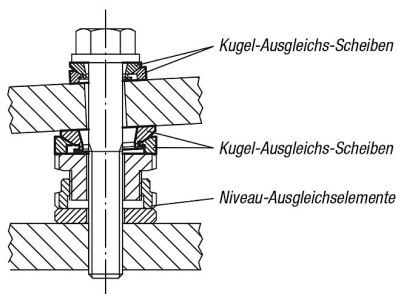
Ausführung:

Stahl blau chromatiert. Edelstahl blank.

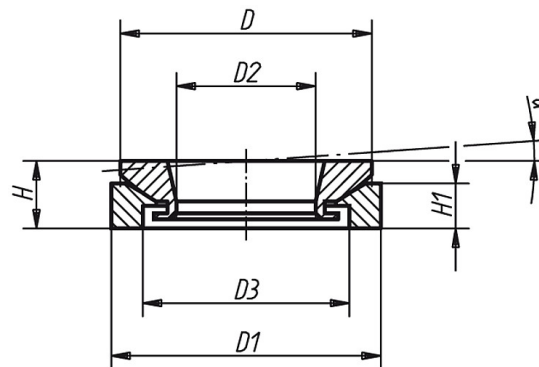
Hinweis:

Die Kugel-Ausgleichs-Scheibe ermöglicht eine exakte Anlage bei der Montage von schrägen Auflageflächen bis zu einem Neigungswinkel von ca. 4°. Bei Schräglagen von $D3 > 1^\circ$ ist zur gleichmäßigen Auflage der Schrauben eine weitere Kugel-Ausgleichs-Scheibe als Unterlage zu empfehlen. Ober- und Unterteil können nicht auseinanderfallen, sie sind gesichert.

Anwendungsbeispiel:



Zeichnungen



Artikelübersicht

Bestellnummer Stahl	Bestellnummer Edelstahl	H	H1	D	D1	D2	D3	
K0691.151	K0691.152	8	5,5	23	25	8,5	15	4°
K0691.201	K0691.202	10	6,2	30	32	13	20	4°
K0691.301	K0691.302	12,5	9	40	45	20	30	4°
K0691.401	K0691.402	16	13	52	58	29	38	4°
K0691.501	K0691.502	20	14	65	70	36	48	4°

Artikelübersicht
