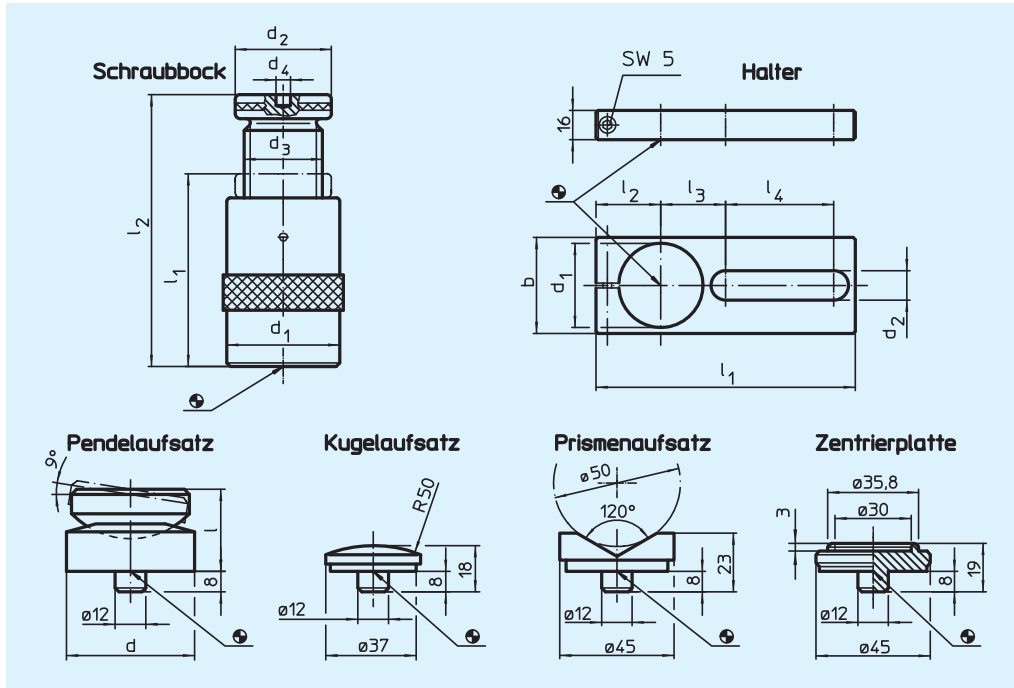


EH 23470.

**Schraubböcke
Halter
Aufsätze**



Werkstoff:

Schraubböcke: • Stahl 1.0503, lackiert **Halter:** • Stahl, brüniert **Aufsätze:** • Stahl, einsatzgehärtet, brüniert

Hinweis:

Trapezgewinde selbsthemmend, Spindel mit Endsicherung. Mit den Haltern lassen sich die Schraubböcke so fixieren, dass sie bei einem Werkstückwechsel nicht verrutschen. Außerdem ermöglichen sie einen Einsatz der Schraubböcke auf vertikalen Aufspannflächen. Schraubböcke werden häufig auch zum Unterstützen von Werkstücken benutzt. Die Verwendung der Pendelaufsätze garantiert dabei eine lagegerechte Auflagefläche. Mit der Zentrierplatte als Zwischenstück können mehrere Schraubböcke der Größen 52, 70 und 100 übereinander gesetzt werden.

Best.-Nr.	Ausführung	l ₂ Spannhöhe max.	l ₁ min.	d ₁	d ₂	d ₃ TR	d ₄	Tragkraft kN	g
23470.0005	Schraubbock	50	38	31	31	20 x 4	–	15	191
23470.0006		52	42	50	50	30 x 4	12	60	539
23470.0007		70	50	50	50	30 x 4	12	60	645
23470.0010		100	70	50	50	30 x 4	12	60	900
23470.0014		140	100	69	69	40 x 7	12	100	2614
23470.0021		210	140	80	70	50 x 8	12	170	4336
23470.0030		300	190	100	80	65 x 10	12	350	9680

Best.-Nr.	Ausführung	d	d ₁	b	d ₂	l	l ₁	l ₂	l ₃	l ₄	für Schraubböcke	g
23470.0232	Halter	–	31	40	18,5	–	175	30	35	90	Grösse 50	518
23470.0250		–	50	60	20,5	–	190	38	46	90	Größen 52, 70, 100	891
23470.0270		–	69	80	24,5	–	210	48	54	90	Grösse 140	1300
23470.0350	Pendelaufsatz	50	–	–	–	32	–	–	–	–	Größen 52, 70, 100	399
23470.0365		65	–	–	–	35	–	–	–	–	Größen 140, 210	715
23470.0170	Zentrierplatte	–	–	–	–	–	–	–	–	–	Größen 52, 70, 100	107
23470.0171	Kugelaufsatz	–	–	–	–	–	–	–	–	–	Größen 52-300	74
23470.0172	Prismenaufsatz	–	–	–	–	–	–	–	–	–	Größen 52-300	138