

Artikelbeschreibung/Produktabbildungen



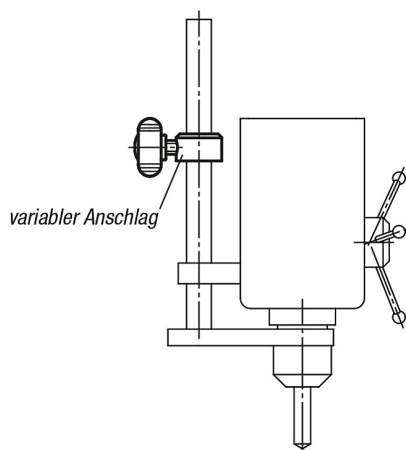
Beschreibung

Werkstoff, Ausführung:

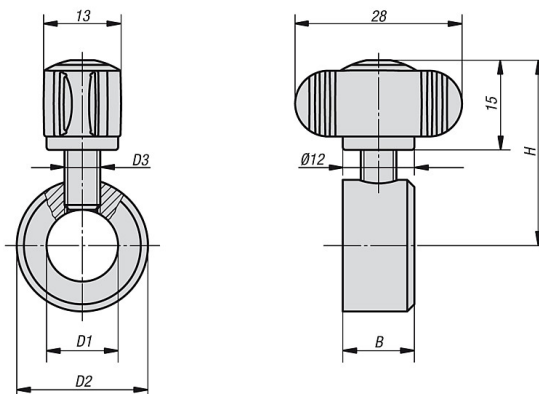
Stellring: Stahl, blank.

Klemmgriff: Thermoplast, schwarzgrau.

Gewindebolzen aus Stahl, Festigkeitsklasse 5.8, blau chromatiert.



Zeichnungen



Artikelübersicht

Bestellnummer	B	D1	D2	D3	H
K0407.100601	8	6	12	M4	26
K0407.100801	8	8	16	M4	27
K0407.101001	10	10	20	M5	30
K0407.101201	12	12	22	M6	31
K0407.101601	12	16	28	M6	33
K0407.102001	14	20	32	M6	35

Artikelübersicht

Bestellnummer	B	D1	D2	D3	H
K0407.102501	16	25	40	M8	37,5
K0407.103201	16	32	50	M8	46