

Artikelbeschreibung/Produktabbildungen



**Beschreibung**

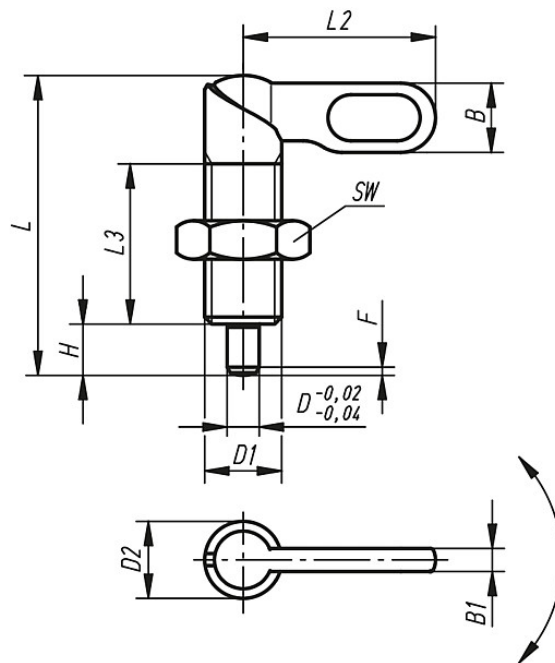
**Werkstoff:**  
Edelstahl 1.4305.

**Ausführung:**  
blank. Raststift geschliffen, nicht gehärtet.

**Hinweis:**  
Sperrriegel werden eingesetzt, wenn der Raststift zeitweise nicht vorstehen darf.  
Durch Drehen des Riegels um 180° wird der Raststift eingezogen.  
Eine Rastkerbe bewirkt, dass der Riegel in dieser Stellung gehalten wird.

Zeichnungen

Form B  
Griff unbeschichtet  
mit Mutter



Artikelübersicht

Bestellnummer	Form	D	D1	D2	L	L2	L3	B	B1	H	SW	F x 30°	Federkraft Anfang F1 ca. N	Federkraft Ende F2 ca. N
K0637.1050410	B	4	M10	10	38	25	20	9	3	6	17	1	8	14
K0637.1050510	B	5	M10	10	38	25	20	9	3	6	17	1,3	8	14
K0637.1050610	B	6	M10	10	38	25	20	9	3	6	17	1,8	8	14
K0637.10504101	B	4	M10x1	10	38	25	20	9	3	6	17	1	8	14
K0637.10505101	B	5	M10x1	10	38	25	20	9	3	6	17	1,3	8	14
K0637.10506101	B	6	M10x1	10	38	25	20	9	3	6	17	1,8	8	14
K0637.1050512	B	5	M12	12	46,8	30	25	10,8	3,6	8	19	1,3	8	15

**Artikelübersicht**

Bestellnummer	Form	D	D1	D2	L	L2	L3	B	B1	H	SW	F x 30°	Federkraft Anfang F1 ca. N	Federkraft Ende F2 ca. N
K0637.1050612	B	6	M12	12	46,8	30	25	10,8	3,6	8	19	1,8	8	15
K0637.1050812	B	8	M12	12	46,8	30	25	10,8	3,6	8	19	2,3	8	15
K0637.10505121	B	5	M12x1,5	12	46,8	30	25	10,8	3,6	8	19	1,3	8	15
K0637.10506121	B	6	M12x1,5	12	46,8	30	25	10,8	3,6	8	19	1,8	8	15
K0637.10508121	B	8	M12x1,5	12	46,8	30	25	10,8	3,6	8	19	2,3	8	15
K0637.1050616	B	6	M16	16	60,4	40	32	14,4	4,8	10	24	1,8	15	35
K0637.1050816	B	8	M16	16	60,4	40	32	14,4	4,8	10	24	2,3	15	35
K0637.1051016	B	10	M16	16	60,4	40	32	14,4	4,8	10	24	2,8	15	35
K0637.10506161	B	6	M16x1,5	16	60,4	40	32	14,4	4,8	10	24	1,8	15	35
K0637.10508161	B	8	M16x1,5	16	60,4	40	32	14,4	4,8	10	24	2,3	15	35
K0637.10510161	B	10	M16x1,5	16	60,4	40	32	14,4	4,8	10	24	2,8	15	35
K0637.1050820	B	8	M20	20	70	50	35	18	6	12	30	2,3	20	60
K0637.1051020	B	10	M20	20	70	50	35	18	6	12	30	2,8	20	60
K0637.1051220	B	12	M20	20	70	50	35	18	6	12	30	3	20	60
K0637.10508201	B	8	M20x1,5	20	70	50	35	18	6	12	30	2,3	20	60
K0637.10510201	B	10	M20x1,5	20	70	50	35	18	6	12	30	2,8	20	60
K0637.10512201	B	12	M20x1,5	20	70	50	35	18	6	12	30	3	20	60