

Artikelbeschreibung/Produktabbildungen



Beschreibung

Werkstoff, Ausführung:

Aluminiumguss, schwarz pulverbeschichtet.
Zylinderschraube DIN 7984 und Sechskantmutter DIN 985, Stahl verzinkt.

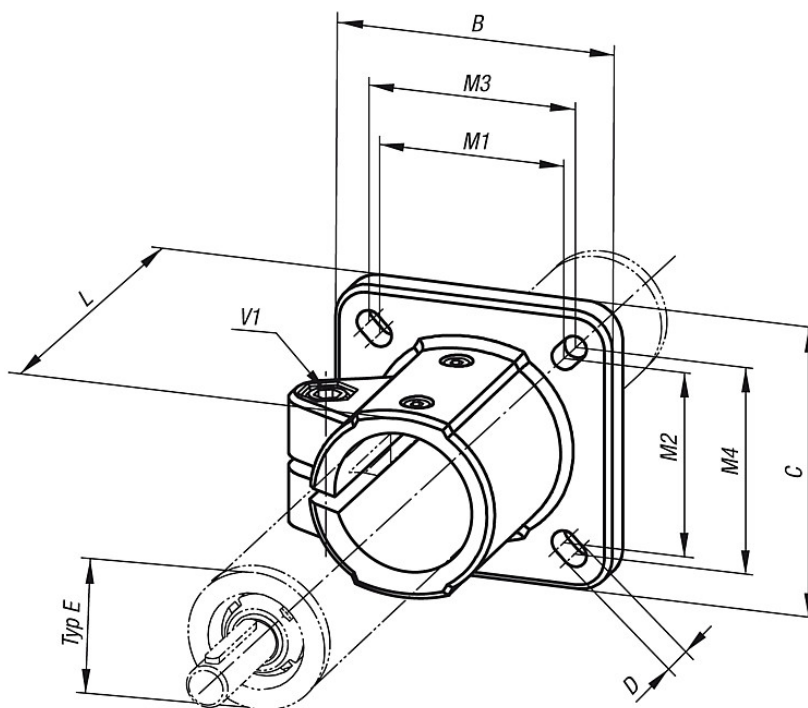
Hinweis:

* Langloch.

Auf Anfrage:

Klemmhebel zur Befestigung.

Zeichnungen



Artikelübersicht

Bestellnummer	Typ E	B	C	D	L	M1	M2	M3	M4	V1
29135-18	18	42	42	5,8	37	30	30	-	-	M6x16
29135-30	30	60	60	6,5*	50	40	45	42	42	M8x25
29135-40	40	90	90	8,5*	70	60	60	64	64	M10x30
29135-50	50	105	105	10,5*	85	74	74	80	80	M10x35

Artikelübersicht
