

**Beschreibung**

- Geringe Schienenhöhe
- Montageschiene
- Befestigungsteile inbegriffen

**Hinweise**

- Die Montageschiene wird mit Schrauben an der Schublade befestigt und auf das Innenprofil der Auszugsschiene aufgesetzt.
- Gesichert wird die Schublade durch die Verriegelung an der Montageschiene.

## 2632

**Material**

Stahl verzinkt, hell passiviert

**Lastwert**

Bis 35 kg

**Auszug**

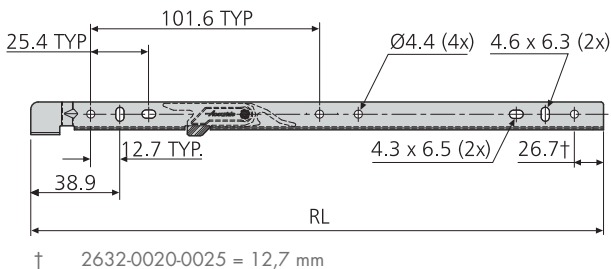
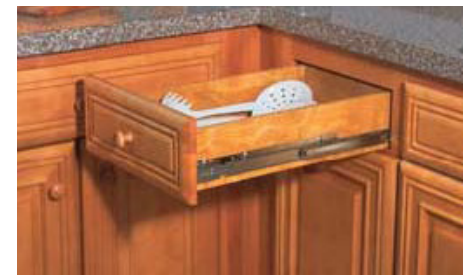
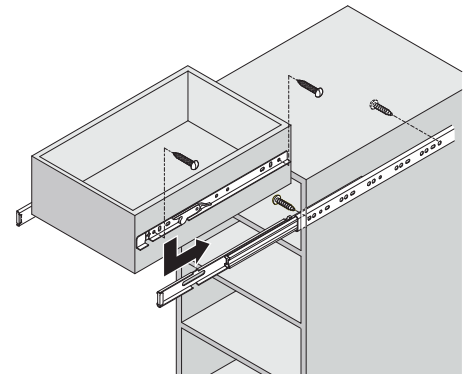
Vollauszug

**Rastung**

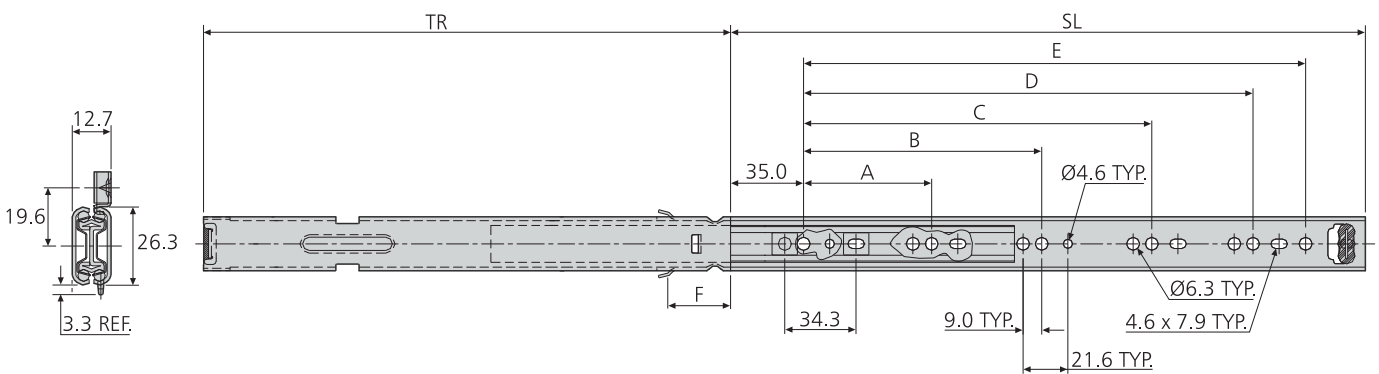
In geschlossener Position

**Profil**

H = 26,3 mm, B = 12,7 mm



† 2632-0020-0025 = 12,7 mm



2632	SL	TR	RL	A	B	C	D	E	F
	mm	mm	mm	mm	mm	mm	mm	mm	mm
DZ2632-0020-2	203	203	165,1	128	-	-	-	-	37,6
DZ2632-0025-2	254	254	165,1	128	-	-	-	-	88,4
DZ2632-0030-2	305	305	273,8	128	224	-	-	-	35,1
DZ2632-0035-2	356	356	273,8	128	224	-	-	-	85,9
DZ2632-0040-2	407	407	337,8	128	224	320	-	-	72,6
DZ2632-0045-2	457	457	337,8	128	224	352	-	-	123,4
DZ2632-0050-2	508	508	433,8	128	224	416	-	-	78,2
DZ2632-0055-2	559	559	433,8	128	224	352	448,1	480,1	129,0