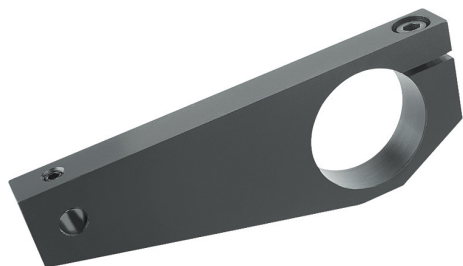


Artikelbeschreibung/Produktabbildungen



Beschreibung

Werkstoff:

Stahl.

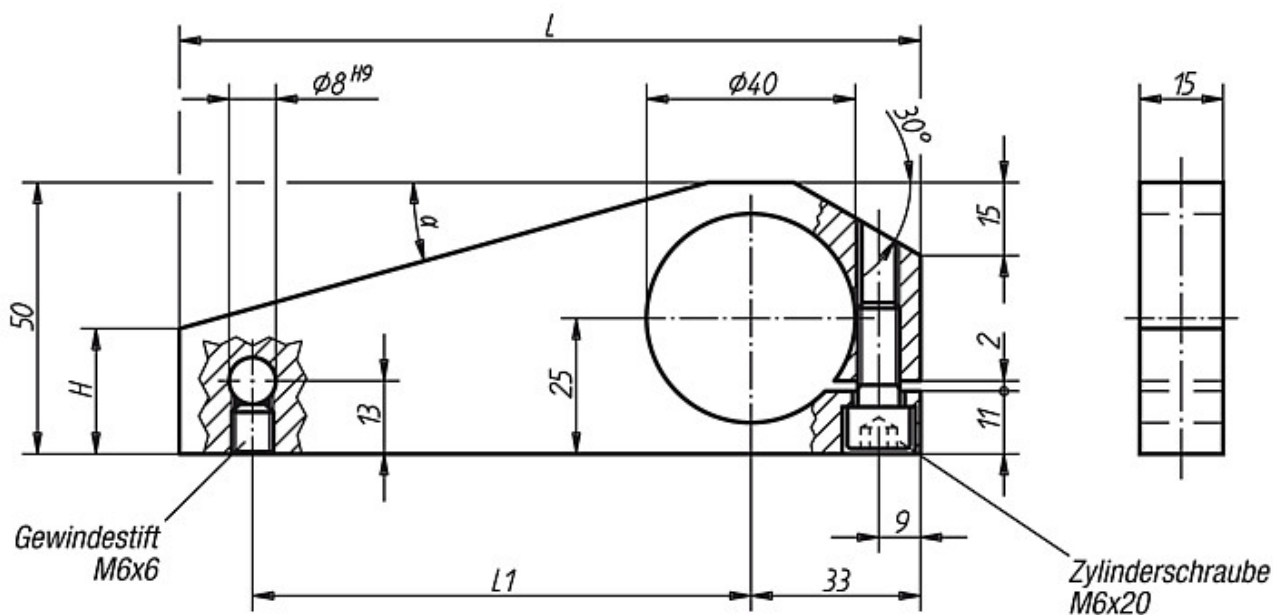
Ausführung:

brüniert.

Hinweis:

Die Messarme sind passend für die Schwenksäulen 33110 und Schwenksysteme 33115.

Zeichnungen



Artikelübersicht

Bestellnummer	L	L1	H		Gewicht ca. kg
33150-095	95	50	18	30°	0,275
33150-140	140	95	23	15°	0,280