

Artikelbeschreibung/Produktabbildungen



Beschreibung

Werkstoff:

Stahl.

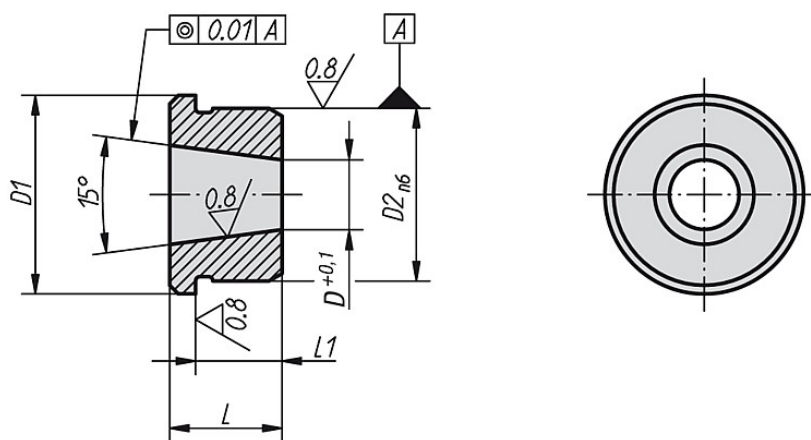
Ausführung:

gehärtet und geschliffen.

Hinweis:

Buchse passend zu Präzisions-Arretierbolzen 03182.

Zeichnungen



Artikelübersicht

Bestellnummer	D	D1	D2	L	L1	Gewicht ca. kg
03184-10	7,1	19	16	11	8,5	0,013
03184-12	8,28	23	20	13	10	0,021
03184-16	11,52	28	25	17	14	0,048
03184-20	15,49	33	30	16	13	0,056
03184-25	19,7	42	38	19	16	0,115