

Artikelbeschreibung/Produktabbildungen



Beschreibung

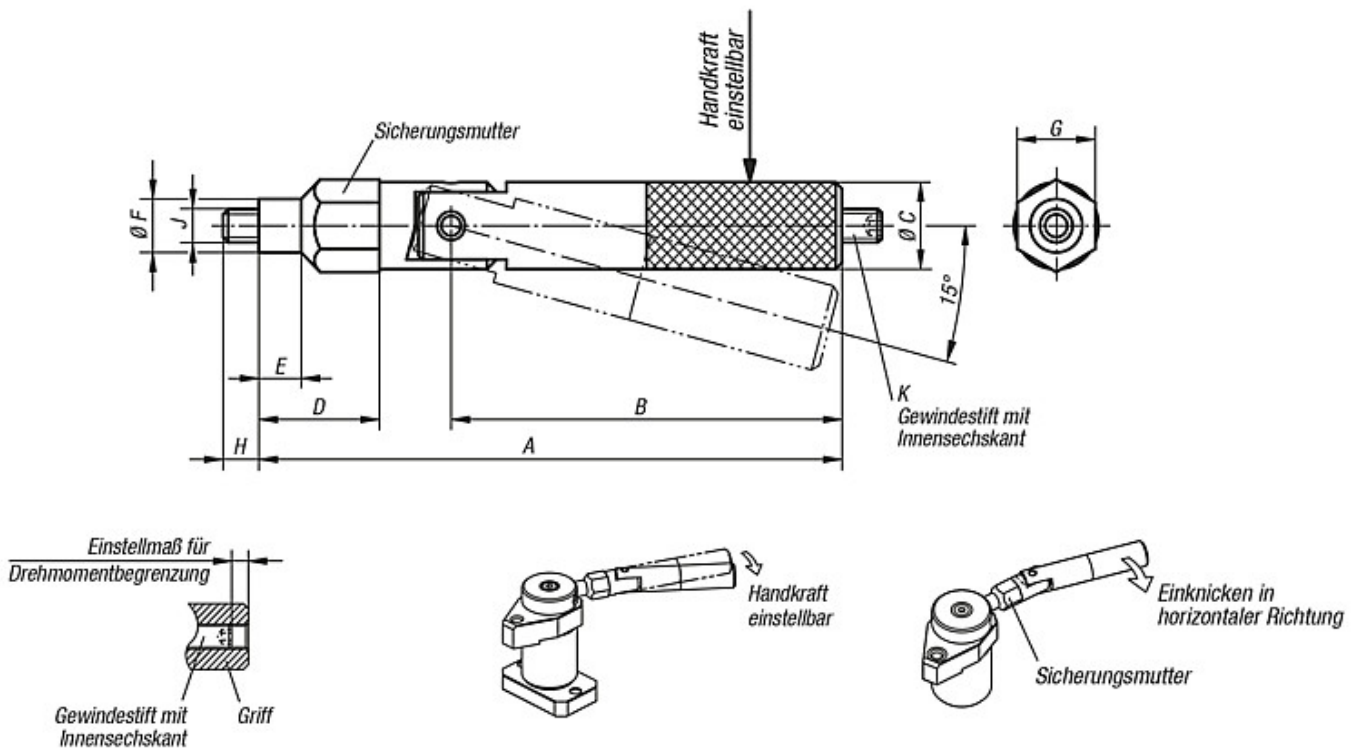
Werkstoff:
Vergütungsstahl.

Ausführung:
gehärtet und brüniert.

Hinweis:
Durch den Gewindestift mit Innensechskant ist es möglich, das Ausrückmoment einzustellen, um die gewünschte Spannkraft zu erreichen. Diese ist erreicht, wenn der Griff um ca. 15° geknickt ist.

Anmerkung:
Stellen Sie sicher, dass der Griff in horizontaler Richtung geknickt wird.

Zeichnungen



Artikelübersicht

Bestellnummer	A	B	C	D	E	F	G	H	J	K	Handkraft N	Gewicht ca. kg
K0916.05090	89,5	60	13	18,5	6,5	8	12	5,5	M5	M5x16	0-150	0,090
K0916.06119	119	84	15	23	8	10	14	6,5	M6	M6x20	0-200	0,140

Artikelübersicht
