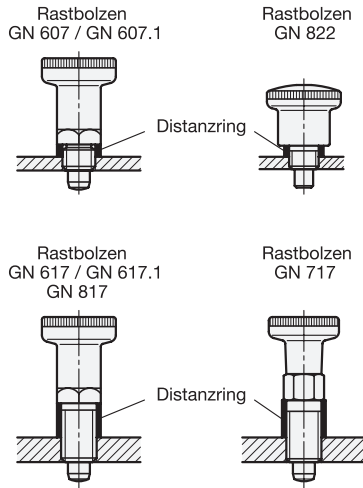
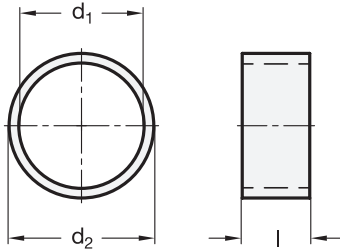


Anwendungsbeispiele



1 2 3

d ₁ H12	d ₂ -0,1	Länge l ±0,1							für Rastbolzen / Miniraster mit Gewinde-Ø																				
		2	4	6	8	10	12	14	M 6	M 8	M 10	M 12	M 16	M 20	GN 414	GN 514	GN 607 GN 607.1	GN 612.8	GN 617 GN 617.1 GN 617.2	GN 717	GN 816 GN 816.1	GN 817 GN 817.2	GN 817.4	GN 822	GN 7336.8				
6	7	2	4	6	8	-	-	-	-	-	-	-	-	-	-	-	-	-	-	X	-	-	-	-	-	-	-	-	-
8	10	2	4	6	8	10	-	-	-	-	-	-	-	-	-	-	-	-	-	X	-	X	-	X	-	X	-	-	-
10	12	2	4	6	8	10	12	-	-	-	-	-	X	-	-	-	-	-	-	X	-	X	-	X	-	X	-	-	-
12*	13	2	4	6	8	10	-	-	-	-	-	-	-	X	-	-	-	-	-	-	-	-	-	-	-	-	-	-	-
12	14	2	4	6	8	10	12	14	M 12	-	-	-	-	X	-	-	-	-	-	X	X	X	-	-	-	-	-	-	-
12	17	2	4	6	8	10	12	-	M 12	X	-	X	-	-	-	-	-	-	-	-	-	-	-	-	-	-	-	-	-
16	17	2	4	6	8	10	12	-	M 16	-	X	-	-	-	-	-	-	-	-	X	-	X	X	-	-	-	-	-	-
16*	18	2	4	6	8	10	12	14	M 16	-	-	-	X	-	-	-	-	-	-	-	X	-	-	-	-	-	-	-	-
16	19	2	4	6	8	10	12	-	M 16	X	-	X	-	X	-	-	-	-	-	-	-	-	-	-	-	-	-	-	X
20	22	6	8	10	12	14	16	18	M 20	-	-	-	-	X	-	-	-	-	-	-	-	-	X	X	-	-	-	-	-

* Nur GN 609 lieferbar.

Ausführung

- **GN 609**
Stahl
brüniert
- **GN 609.5**
Edelstahl
nichtrostend, 1.4305
- ISO-Passungen → Seite 1263
- Edelstahl-Eigenschaften → Seite 1274
- RoHS-konform

Hinweis

Durch Distanzringe GN 609 / GN 609.5 kann die Gewindelänge von Rastbolzen an die Einschraublänge (Wandstärke) des jeweiligen Anwendungsfalles angepasst werden.

Stahl-Distanzring 1 2 3 GN 609-12-14-8	1	d ₁
	2	d ₂
	3	Länge l

Edelstahl-Distanzring 1 2 3 GN 609.5-16-17-4	1	d ₁
	2	d ₂
	3	Länge l