

## Artikelbeschreibung/Produktabbildungen



### Beschreibung

#### Werkstoff:

- Stahlausführung, Arretierstift gehärtet:  
Festigkeitsklasse 5.8.
- Edelstahlausführung, Arretierstift gehärtet:  
Gewindehülse 1.4305.  
Arretierstift 1.4034.
- Edelstahlausführung, Arretierstift nicht gehärtet:  
Gewindehülse 1.4305.  
Arretierstift 1.4305.

Pilzgriff Thermoplast schwarzgrau.

#### Ausführung:

- Stahlausführung, Arretierstift gehärtet:  
brüniert. Arretierstift geschliffen.
- Edelstahlausführung, Arretierstift gehärtet:  
blank. Arretierstift geschliffen.
- Edelstahlausführung, Arretierstift nicht gehärtet:  
blank. Arretierstift geschliffen.

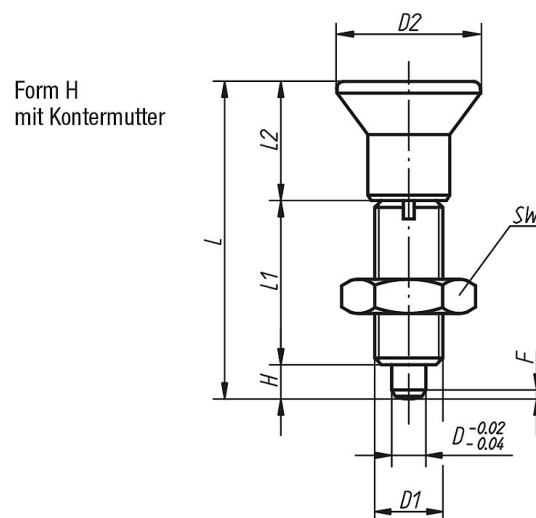
#### Hinweis:

Arretierbolzen werden dort eingesetzt, wo eine Veränderung der Arretierstellung durch Querkräfte verhindert werden soll. Erst nach handbetätigter Ausrückung des Bolzens kann in eine andere Arretierstellung gefahren werden. Zum Einschrauben der Arretierbolzen kann eine Einschraubscheibe geliefert werden. Sie wird so unter den ausgerasteten Pilzgriff geschoben, dass die Mitnahmestifte in den Schlitz eingreifen.

#### Auf Anfrage:

Sonderausführungen.

## Zeichnungen



## Artikelübersicht

Bestellnummer Stahl, Arretierstift gehärtet	Bestellnummer Edelstahl, Arretierstift gehärtet	Bestellnummer Edelstahl, Arretierstift nicht gehärtet	Form	D	D1	D2	L	L1	L2	H	SW	F x 30°	Federkraft Anfang F1 ca. N	Federkraft Ende F2 ca. N	Bestellnummer Einschraubscheibe
K0633.22903	K0633.202903	K0633.212903	H	3	M6x0,75	14	33	17	11	5	10	0,8	4,5	12	K0344.99
K0633.22004	K0633.202004	K0633.212004	H	4	M8x1	1840,52	113,5	6	13			1	6	15	K0344.90
K0633.22105	K0633.202105	K0633.212105	H	5	M10x1	2146,52	113,5	8	17			1,3	5	16	K0344.91
K0633.22206	K0633.202206	K0633.212206	H	6	M12x1,5	2554,72	117,7	9	19			1,8	6	18	K0344.92
K0633.22308	K0633.202308	K0633.212308	H	8	M16x1,5	3372,36	124	12	24			2,3	15	45	K0344.93
K0633.22410	K0633.202410	K0633.212410	H	10	M20x1,5	3379,40	124	15	30			2,8	15	43	K0344.94
K0633.22412	K0633.202412	K0633.212412	H	12	M20x1,5	3384,42	124	18	30			2,8	15	51	K0344.94
K0633.22516	K0633.202516	K0633.212516	H	16	M24x2	40104	150	30	24	36		3,2	20	60	K0344.95