

Artikelbeschreibung/Produktabbildungen



Beschreibung

Werkstoff:

Verbindungsrohr aus Aluminium EN AW-6060.
Griffschenkel aus Polyamid glaskugelverstärkt.

Ausführung:

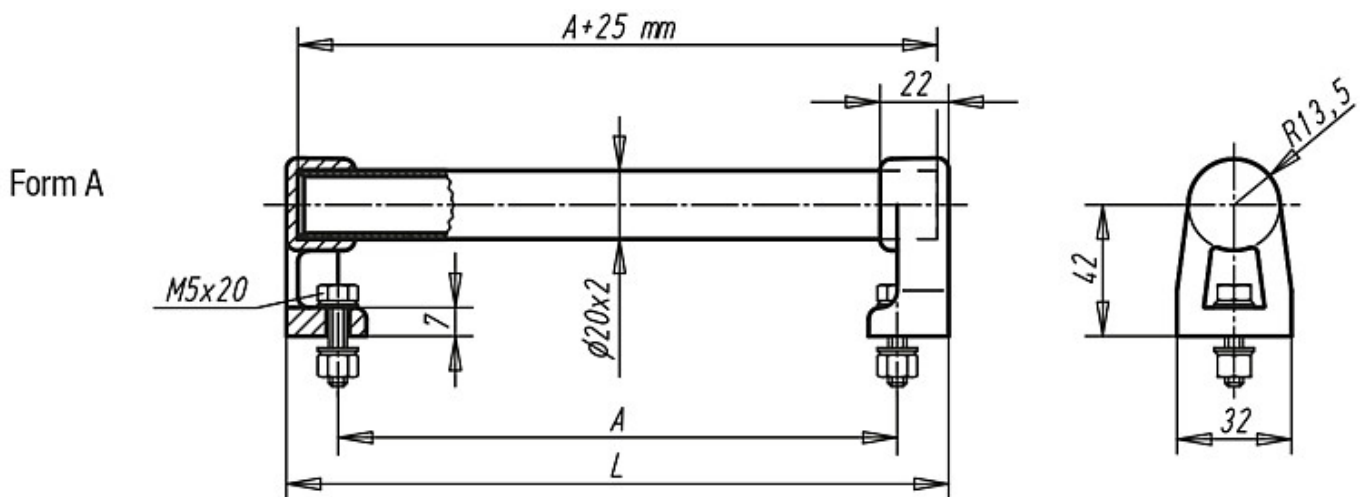
Verbindungsrohr naturfarben eloxiert oder mit geriffeltem Kunststoffüberzug.

Hinweis:

Die Griffschenkel haben im Bereich der Rohraufnahme 2 bzw. 4 Dreikant-PVC-Profile. Beim Eindrücken des Verbindungsrohres werden diese abgeschabt und bewirken einen passgenauen Sitz.

Schwarz verzinkte Befestigungsschrauben sowie passende Unterlegscheiben und Muttern werden mitgeliefert.

Zeichnungen



Artikelübersicht

Bestellnummer naturfarben eloxiert	Bestellnummer geriffelter Kunststoffüberzug	Form	A	L	Tragkraft N	Gewicht ca. kg
K0223.150203	K0223.150202	A	150	184	1000	0,118
K0223.200203	K0223.200202	A	200	234	1000	0,135
K0223.300203	K0223.300202	A	300	334	1000	0,167
K0223.400203	K0223.400202	A	400	434	1000	0,200
K0223.500203	K0223.500202	A	500	534	1000	0,232