

**Artikelbeschreibung/Produktabbildungen**



**Beschreibung**

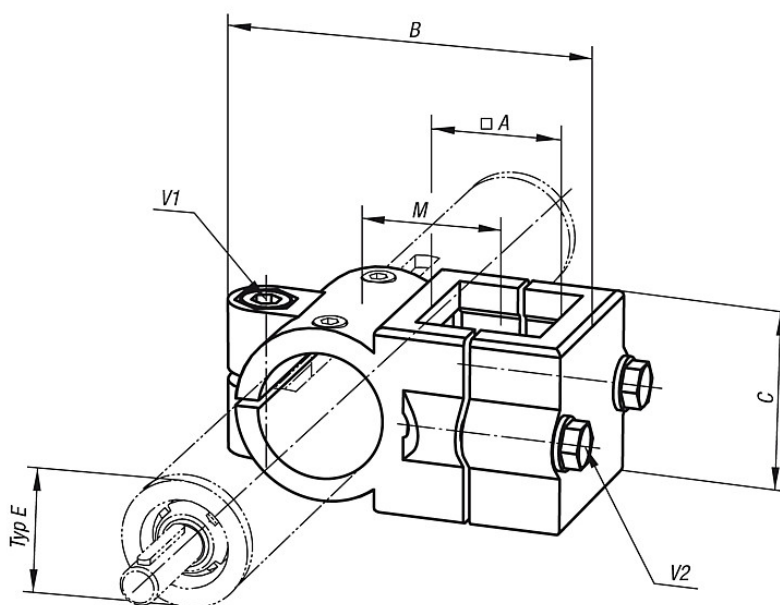
**Werkstoff, Ausführung:**

Aluminiumguss, schwarz pulverbeschichtet.  
Klemmschraube mit Mutter, Stahl verzinkt.

**Auf Anfrage:**

Klemmhebel zur Befestigung.

**Zeichnungen**



**Artikelübersicht**

Bestellnummer	Typ E	A	B	C	M	V1	V2
29125-3030	30	30	86	45	33	M8x35	M8x35
29125-4040	40	40	117	60	47	M10x50	M8x45
29125-5050	50	50	126	86	53	M8x50	M8x50