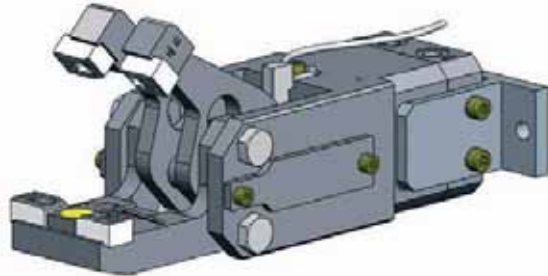




Kurvenklemmgreifer

Serie 84A5-1 Produkt bersicht



Einsatz:

Greifen, Halten, Einlegen, Entnehmen und Transportieren von Blechen und anderen teilen vorwiegend im Pressbereich oder anderen Vorrichtungen und Handlingsystemen.

Konstruktive Merkmale:

- Kompakter modularer Aufbau
- Befestigungsfl chen seitlich und stirnseitig
- Schnelle Greifbewegung
- Hohe Klemmkraft
- Abfragungen nachr stbar

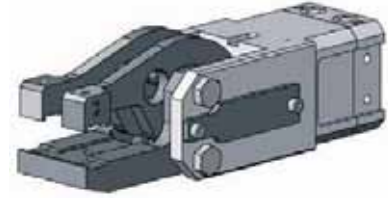
Beispiel Bestell-Nr.: **84A5 11 A8 A AA AA**

ffnungswinkel Standard -76= 30= 45= 60=	84A5-11 = Grundmodell 1 feste Backe, 2 bewegl. Greiferhebel, gerade Ausf hrung	00 = ohne Abfragung A8 = 8EA-092-1 Bauteilkontrolle Schaltabstand 7mm f r 84A5-11 D5 = 8EA-087-1 Doppelblechkontrolle GK = Kombination 2 x D5 GN = Kombination A8 + D5 Abfragung Abstimmplatten f r Bauteilkontrolle A8 k nnen unter der Best.-Nr.: 8MB-003-1 separat bestellt werden	0 = ohne Adapter/Anschl ge A = 8MA-006-1 Adapter/ Anschl ge	Greiferz hne aus Stahl 00 = ohne Greiferz hne AA = 8JZ-014-3	Greiferz hne aus Stahl 00 = ohne Greiferz hne AA = 8JZ-014-3	
	84A5X11 = Grundmodell 1 feste Backe, 2 bewegl. Greiferhebel, gerade Ausf hrung			Greiferz hne aus Kunststoff KA = 8JZ-021-1	Greiferz hne aus Kunststoff KA = 8JZ-021-1	
	84A5Y11 = Grundmodell 1 feste Backe, 2 bewegl. Greiferhebel, gerade Ausf hrung			Klemmspitzen PA = 8MJ-1001-1 PB = 8MJ-1002-1 PC = 8MJ-1003-1	Greiferz hne/ Klemmspitzen oben	
	84A5Z11 = Grundmodell 1 feste Backe, 2 bewegl. Greiferhebel, gerade Ausf hrung					Abstimmplatten f r Greiferz hne k nnen unter der Best.-Nr.: 8SB-003-1 separat bestellt werden Abma e: 14,8 x 13 x 0,15 mm
	ffnungswinkel Standard -76= 30= 45= 60=			84A5-13 = Grundmodell 2 bewegl. Greiferhebel oben, 2 bewegl. Greiferhebel unten, gerade Ausf hrung	Grundmodell	84A5R13 = Grundmodell 2 bewegl. Greiferhebel oben, 2 bewegl. Greiferhebel unten 15 , gerade Ausf hrung
	84A5X13 = Grundmodell 2 bewegl. Greiferhebel oben, 2 bewegl. Greiferhebel unten, gerade Ausf hrung					
	84A5Y13 = Grundmodell 2 bewegl. Greiferhebel oben, 2 bewegl. Greiferhebel unten, gerade Ausf hrung					
	84A5Z13 = Grundmodell 2 bewegl. Greiferhebel oben, 2 bewegl. Greiferhebel unten, gerade Ausf hrung					
	ffnungswinkel Standard -76= 30= 45= 60=			84A5S13 = Grundmodell 2 bewegl. Greiferhebel oben, 2 bewegl. Greiferhebel unten 15 , gerade Ausf hrung	84A5T13 = Grundmodell 2 bewegl. Greiferhebel oben, 2 bewegl. Greiferhebel unten 15 , gerade Ausf hrung	84A5U13 = Grundmodell 2 bewegl. Greiferhebel oben, 2 bewegl. Greiferhebel unten 15 , gerade Ausf hrung
	84A5T13 = Grundmodell 2 bewegl. Greiferhebel oben, 2 bewegl. Greiferhebel unten 15 , gerade Ausf hrung					
84A5U13 = Grundmodell 2 bewegl. Greiferhebel oben, 2 bewegl. Greiferhebel unten 15 , gerade Ausf hrung						

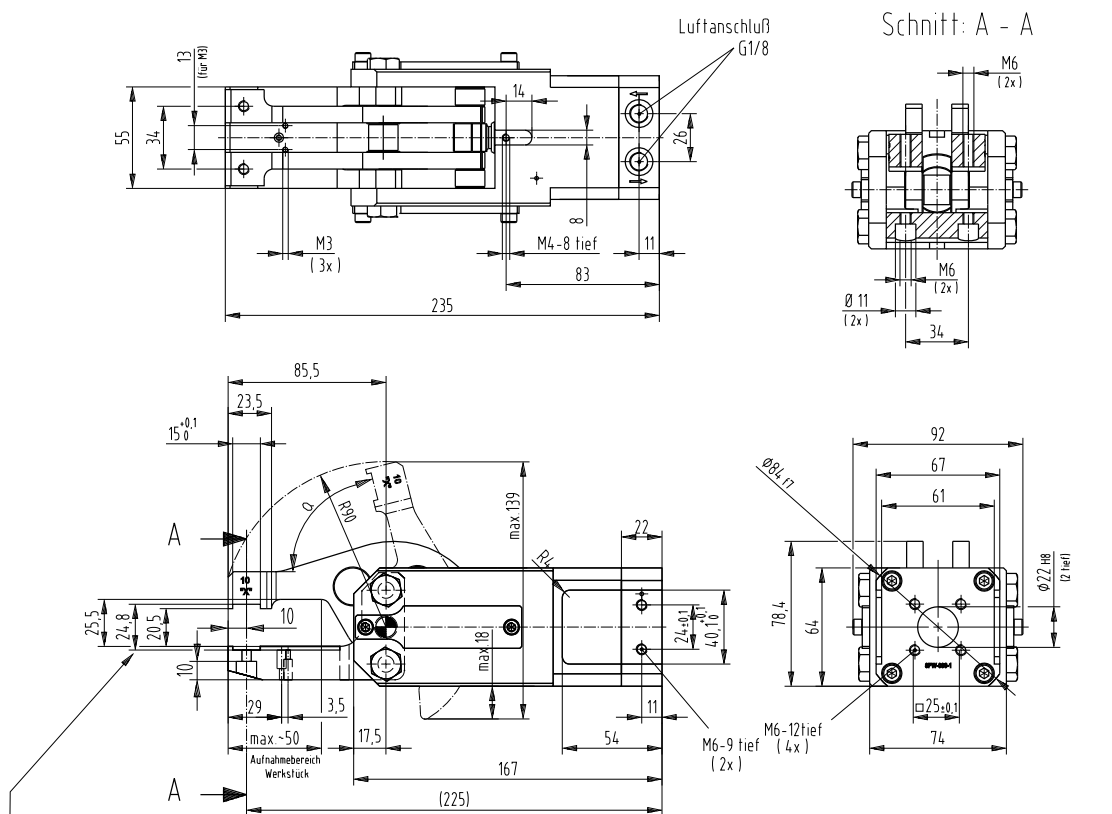
Kurvenklemmgreifer



Serie 84A5-11 Technische Informationen, Abmessungen



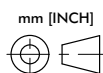
Modell	Klemmkraft bei 5 bar N [lbs]	Kolben- Ø mm [in]	Luftverbrauch per Doppelhub bei 5 bar dm ³ [ft ³]	Gewicht ~ Kg [lbs]	Min. Öffnungsgeschwin- digkeit sec.	Min. Schließgeschwin- digkeit sec.
84A5-11...	2000 [449]	50 [1.97]	0,66 [0.02]	2,8 [6.16]	0,6	0,6



Hinweis!
Die Höhe der Greiferzähne + Blechstärke müssen zusammen das Maß 24,8 mm ergeben. Gegebenenfalls müssen die Greiferzähne geschliffen oder abgeschliffen werden.

Hinweis!
Verlängerung der Greiferhebel, der festen Backe, sowie zusätzliche Anbringung von Gewichten, setzt die Gewährleistung außer Kraft.

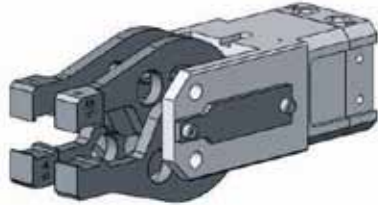
Medium Luft, max. 6 bar
Betrieb mit ölfreier Luft zulässig.



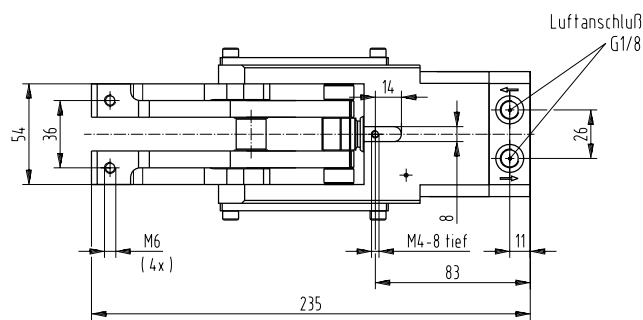


Kurvenklemmgreifer

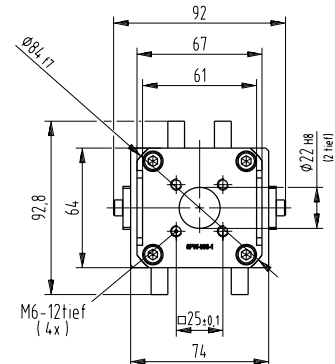
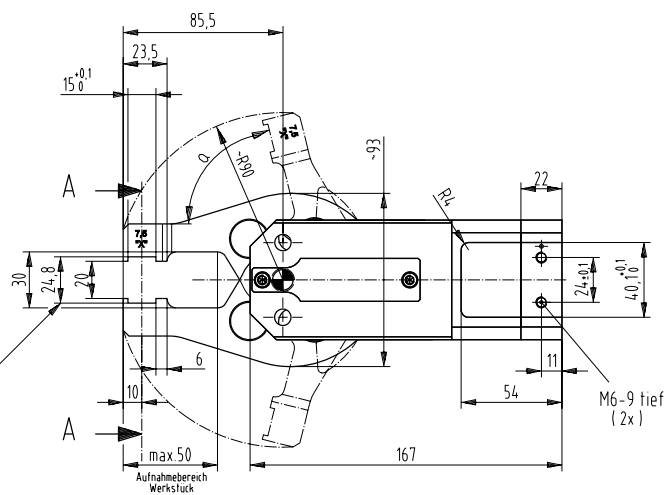
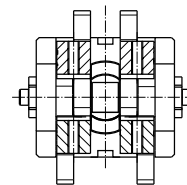
Serie 84A5-13 Technische Informationen, Abmessungen



Modell	Klemmkraft bei 5 bar N [lbs]	Kolben-Ø mm [in]	Luftverbrauch per Doppelhub bei 5 bar dm ³ [ft ³]	Gewicht ~ Kg [lbs]	Min. Öffnungsgeschwindigkeit sec.	Min. Schließgeschwindigkeit sec.
84A5-13	1200 [270]	50 [1.97]	0,66 [0.02]	2,8 [6.16]	0,6	0,6



Schnitt: A - A

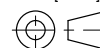


Hinweis!
Die Höhe der Greiferzähne + Blechstärke müssen zusammen das Maß 24,8 mm ergeben. Gegebenenfalls müssen die Greiferzähne geschmiedet oder abgeschliffen werden.

Hinweis!
Verlängerung der Greiferhebel, der festen Backe, sowie zusätzliche Anbringung von Gewichten, setzt die Gewährleistung außer Kraft.

Medium Luft, max. 6 bar
Betrieb mit ölfreier Luft zulässig.

mm [INCH]





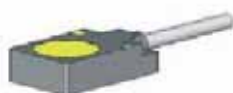
Kurvenklemmgreifer

Serie 84A5-1 Technische Informationen

Mögliche Kombinationen - Greiferz hne / Klemmspitzen f r Klemmgreifer **Serie 84A5-11**

Greiferz hne / Pins oben

		8JZ-014-3	8JZ-021-1	8MJ-1001-1	8MJ-1002-1	8MJ-1003-1
Greiferz hne / Pins unten	8JZ-014-3	mit Sensor ohne Sensor	mit Sensor ohne Sensor	mit Sensor ohne Sensor	mit Sensor ohne Sensor	mit Sensor ohne Sensor
	8JZ-021-1	ohne Sensor	ohne Sensor	ohne Sensor	ohne Sensor	ohne Sensor
	8MJ-1001-1	ohne Sensor	ohne Sensor	ohne Sensor	ohne Sensor	ohne Sensor
	8MJ-1002-1	ohne Sensor	ohne Sensor	ohne Sensor	ohne Sensor	ohne Sensor
	8MJ-1003-1	ohne Sensor	ohne Sensor	ohne Sensor	ohne Sensor	ohne Sensor



Sensor f r Bauteil
8EA-092-1



8JZ-014-3
Stahl



8JZ-021-1
Kunststoff



8MJ-1001-1
Stahl



8MJ-1002-1
Stahl



8MJ-1003-1
Stahl

Befestigung M6