

Artikelbeschreibung/Produktabbildungen



Beschreibung

Werkstoff:

Hülse Stahl Festigkeitsklasse 5.8.

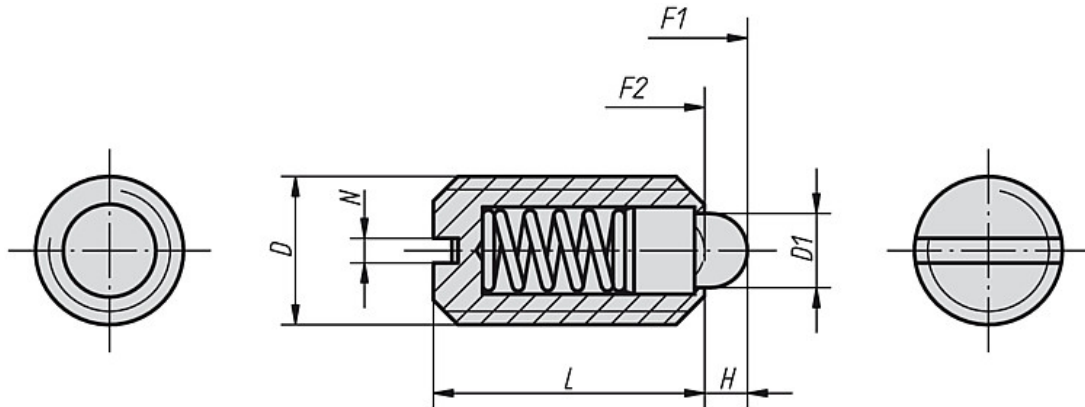
Druckbolzen aus Stahl.

Feder Federstahl Kl. D.

Ausführung:

brüniert. Druckbolzen gehärtet.

Zeichnungen



Artikelübersicht

Bestellnummer	Material	D	D1	L	H	N	Federkraft Anfang F1 ca. N	Federkraft Ende F2 ca. N	Gewicht ca. g
03020-205	Stahl	M5	2,4	12	2	0,8	9	25	1
03020-206	Stahl	M6	2,7	14	2	1	11	25	1,7
03020-208	Stahl	M8	4	16	2	1,2	22	43	4
03020-210	Stahl	M10	4,5	19	2,5	1,6	20	54	7
03020-212	Stahl	M12	6	22	3,5	2	36	94	13
03020-216	Stahl	M16	8,5	24	4,5	2,5	60	110	24